



UPUTE ZA MONTAŽU
MOUNTING INSTRUCTIONS
MANUALE D'INSTALLAZIONE

LAGUNA II D

Uputa za montažu tuš paravana

1. Priprema za montažu

- 1) Nakon otvaranja kutije pročitajte pažljivo upute i provjerite da li ste dobili sve navedene dijelove. Također pregledajte kabinu da biste provjerili da ne postoje eventualna oštećenja. Ukoliko primjetite da kabina nema sve potrebne dijelove ili postoje oštećenja, prije montaže kontaktirajte trgovca radi uklanjanja nedostataka.
- 2) Potreban alat: bušilica, svrdlo za beton, odvijač, libela, metar, olovka
- 3) Kod reljefnog stakla: obratite pažnju na orijentaciju stakla; reljefna strana mora biti okrenuta prema van, a glatka prema unutra!

2. Popis dijelova

- | | | |
|--|----------------------------|----------------------------|
| 1).Plastična tipla (4 kom) | 2) zidni profil (1 kom) | 3) Vijak M4x30 (4 kom) |
| 4) Vijak M3.5x38 (4 kom) | 5) Fiksno staklo (1 kom) | 6) Brtveni profil (1 kom) |
| 7) Ručke (1 kom) | 8) Klizna vrata (1 kom) | 9) brtveni profil (2 kom) |
| 10) Kotačić donji (2 kom) | 11) Ukrasni profil (2 kom) | |
| 12) Završni profil (2 kom) | 13) Kotačić gornji (2 kom) | 14) Magnetna brtva (2 kom) |
| 15) Kutnik za spajanje profila (1 kom) | 16) Vijak M4x5 (2 kom) | |
| 17)Vijak M3.5x9.5 (4 kom) | 18) Čep za vijak (4 kom) | |
| 19) Brtveni profil za fiksna vrata (1 kom) | 20) Podloška (6 kom) | |
| 21) Ukrasni čep (6 kom) | 22) Vijak M4x10 (2 kom) | |

Shower Enclosure User's Guider

1. Mounting Preparation

- 1) After opening the case, read this introduction carefully, check all the packed parts, examine the shower cabin for shipping damage. If there is any problem, please contact the local seller or our company directly in time. You will get a satisfactory answer.
- 2) Necessary tools: drilling machine, stone drill (D=6mm), drill (D=3.0mm), cross strip, water level, meter stick ,pencil.
- 3) With structured or imprinted glass make sure the smooth side of glass faces the inner side.

2. Packing list

- | | | |
|--|-------------------------------------|--------------------------------------|
| 1) plastic plugs (4 pcs) | 2) wall connecting profiles (1 pcs) | 3) M4x30 screws (4 pcs) |
| 4) M3.5x38 screws (4 pcs) | 5) fix glass doors (1 pcs) | 6) anti-water plastic strips (1 pcs) |
| 7) handle (1 pcs) | 8) sliding doors (1 pcs) | 9) sealing profile (2 pcs) |
| 10) lower wheel (2 pcs) | 11) decorated strips (2 pcs) | 12) bending rails (2 pcs) |
| 13) upper wheel (2 pcs) | 14)magnet strips (2 pcs) | 15) connecting cover (1 pcs) |
| 16) M4x5 screws (2 pcs) | 17) M3.5x9.5 screws (4 pcs) | 18) plastic fixer (4 pcs) |
| 19) anti-water plastic strips for fixed door (1 pcs) | 20) screws cushion (6 pcs) | |
| 21) screws cover (6 pcs) | 22) M4x10 screws (2 pcs) | |

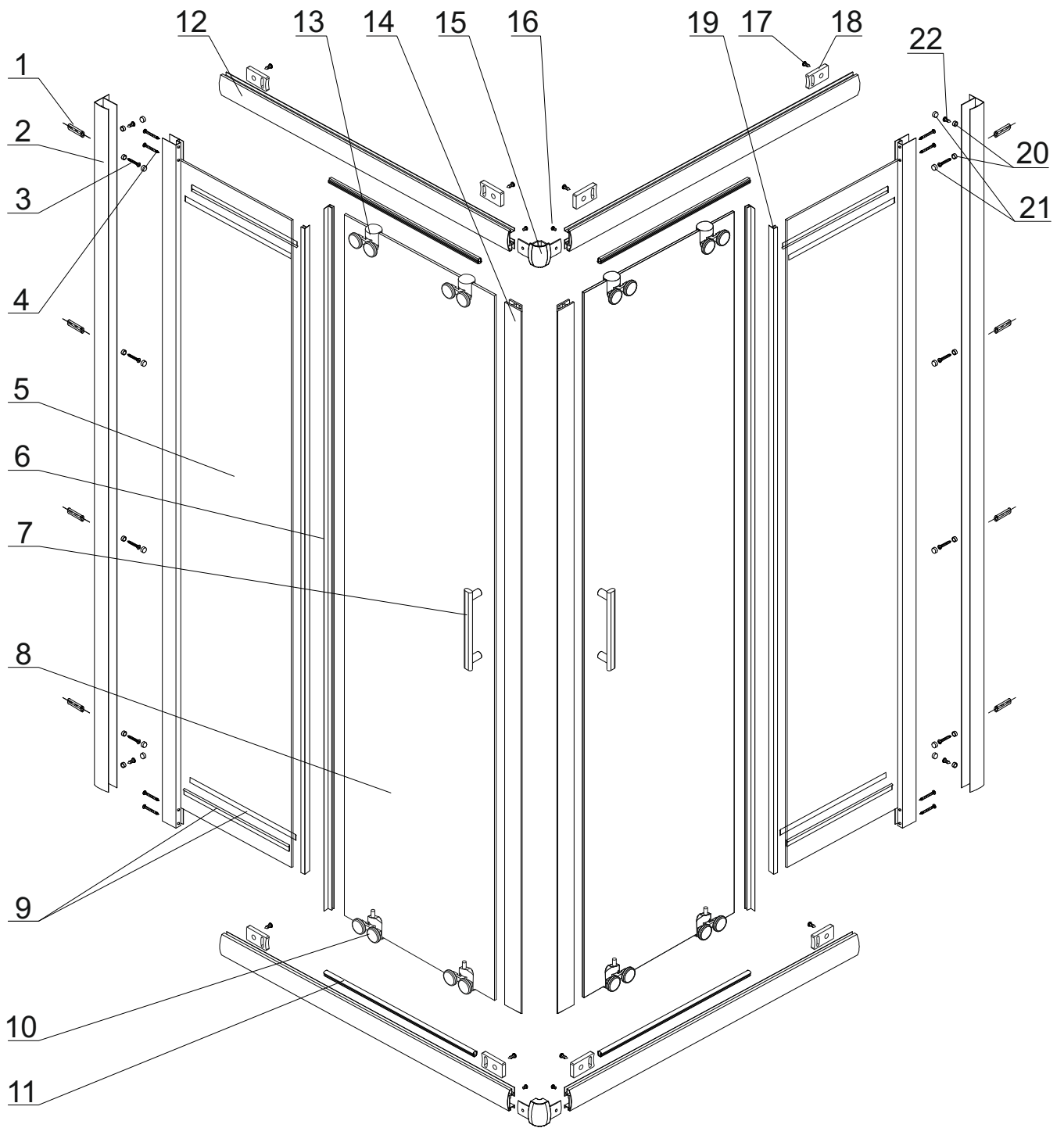
Manuale d'uso per box doccia

1. Preparazione all'installazione

- 1) Aprire l'imballo, leggere attentamente le istruzioni, verificare tutti i componenti imballati, esaminare il box doccia al fine di verificare eventuali danni da trasporto.
Nel caso venisse riscontrato un qualsiasi problema contattare immediatamente il rivenditore o Aquaestil Italia S.r.l. .
- 2) Attrezzatura necessaria per il montaggio : trapano, , punta da Ø 3mm, punta da Ø 6mm per muro, bolla, metro, matita.
- 3) In caso di prodotti con vetro " stampato c" accertarsi che la parte liscia si trovi all'interno del box doccia.

2. Packing list

- | | | |
|-------------------------------------|---|--|
| 1) tasselli (4 pz) | 2) profilo compensatore (1 pz) | 3) viti M4x30 (4 pz) |
| 4) viti M3.5x38 (4 pz) | 5) vetri fissi (1 pz) | 6) guarnizioni laterali salvagoccia (1 pz) |
| 7) maniglie (1 pz) | 8) porte (1 pz) | 9) profilo di tenuta (2 pz) |
| 10) ruota inferiore (2 pz) | 11) strisce decorate (2 pz) | 12) profilo montante (2 pz) |
| 13) ruota superiore (2 pz) | 14) guarnizioni magnetiche di chiusura (2 pz) | |
| 15) angolare di congiunzione (1 pz) | 16) viti M4x5 (2 pz) | 17) viti M3.5x9.5 (4 pz) |
| 18) fermi in plastica (4 pz) | 19) guarnizioni laterali salvagoccia per fissi (1 pz) | |
| 20) viti cuscino (6 pz) | 21) Viti del coperchio (6 pz) | 22) viti M4x10 (2 pz) |



3. Postupak montaže

- 1) Položite zidne profile (pozicija 2) na zid pazeći da razmak između zida i profila bude odgovarajući. Provjerit da li je kada iznivelirana i da li su profili okomito postavljeni. Nakon nivelacije označite na zidu položaje za bušenje (Slika 1.).
- 2) Izbušite rupe promjera 6mm prema oznakama na zidu i postavite tiple (Slika 2.).

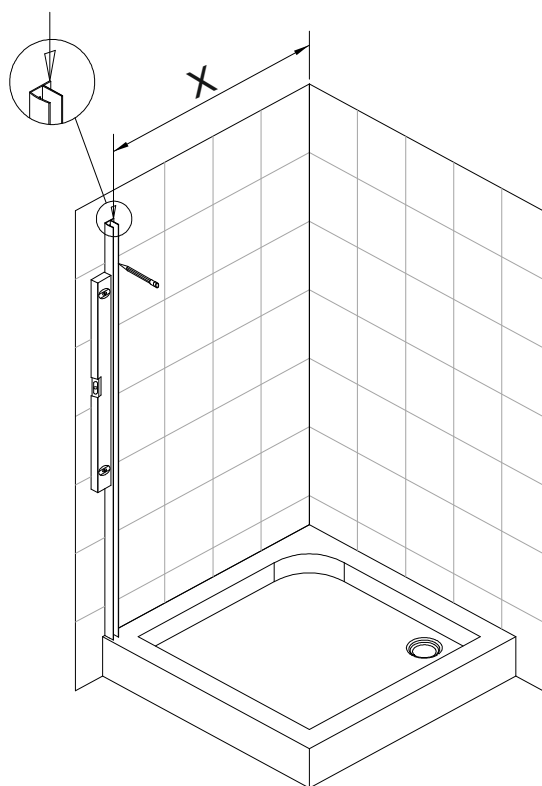
3. Mounting Process

- 1) Put the (position 2) wall connecting profiles on the walls, keep the distance between profiles and adjusting the profiles to make sure it is vertical. Mark the holes on the wall. As Fig.1.
- 2) Drilling the holes (6mm) according the mark, insert the (position 1) plastic plug into the hoes . As Fig.2.

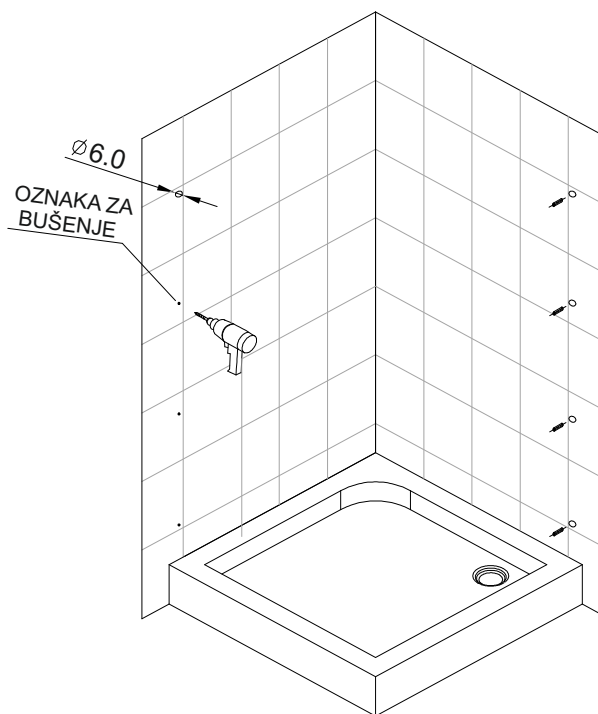
3. Montaggio

- 1) Appoggiare il profilo compensatore (posizione 2) al muro, livellare lateralmente tramite la bolla e segnare attraverso i fori predisposti sul profilo i punti. Vedi fig. 1.
- 2) Scostare il profilo dalla parete, forare (6mm) ed inserire (posizione 1) i tasselli a muro. Vedi fig. 2.

LAGUNA 70 - X = 650 mm
LAGUNA 75 - X = 700 mm
LAGUNA 80 - X = 750 mm
LAGUNA 90 - X = 850 mm
LAGUNA 100 - X = 950 mm
LAGUNA 120 - X = 1150 mm



Slika 1.

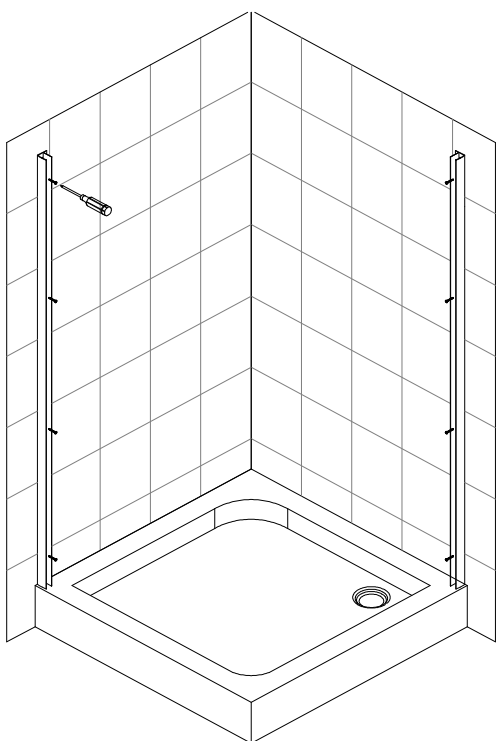


Slika 2.

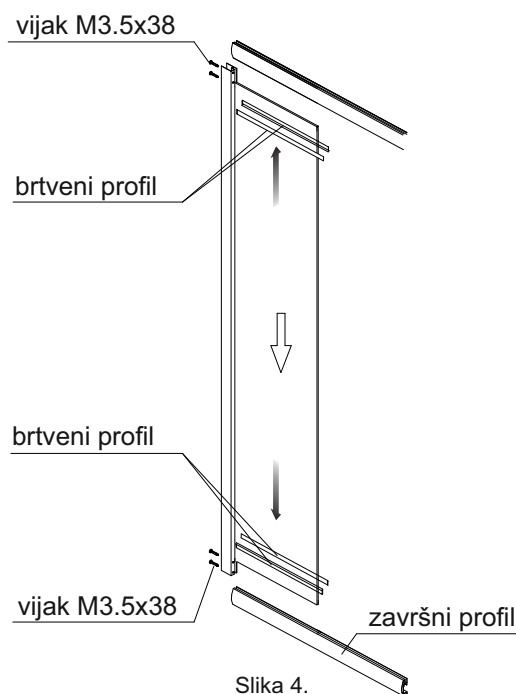
- 3) Pričvrstite zidne profile (pozicija 2) vijcima M4x30 (pozicija 3) – kao na slici br.3
- 4) Koristeći vijke M3.5x38 (pozicija 4) spojite završne profile (pozicija 12) i fiksni dio vrata (pozicija 5), postaviti brtvene profile (pozicija 9) u završni profil (pozicija 12) s obje strane stakla te zategnuti vijke M3.5x38 (pozicija 4), (Slika 4.).

- 3) Fix the (position 2) wall connecting profiles with (position 3) M4x30 screws. As Fig. 3.
- 4) Use M3.5x38 screws (position 4), connect the end profiles (position 12) and the fixed part of the door (position 5), place the sealing profiles (position 9) in the end profile (position 12) on both sides of the glass and tighten screws M3.5x38 (position 4), (Figure 4.).

- 3) Fissare i profili (posizione 2) compensatori con viti M4x30 (posizione 3). Vedi fig. 3.
- 4) Utilizzare viti M3,5x38 (posizione 4), collegare i profili terminali (posizione 12) e la parte fissa della porta (posizione 5), posizionare i profili di tenuta (posizione 9) nel profilo terminale (posizione 12) su entrambi i lati del vetro e serrare le viti M3,5x38 (posizione 4), (Figura 4.).



Slika 3.

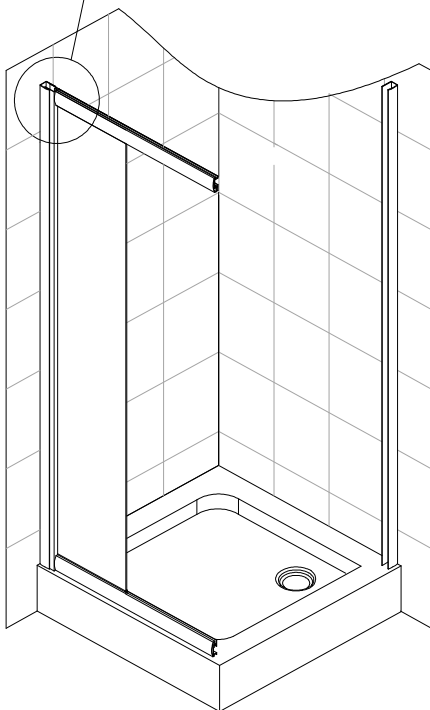
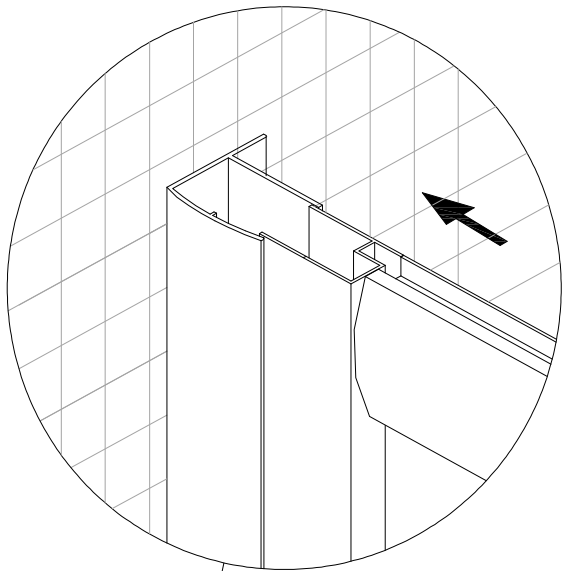


Slika 4.

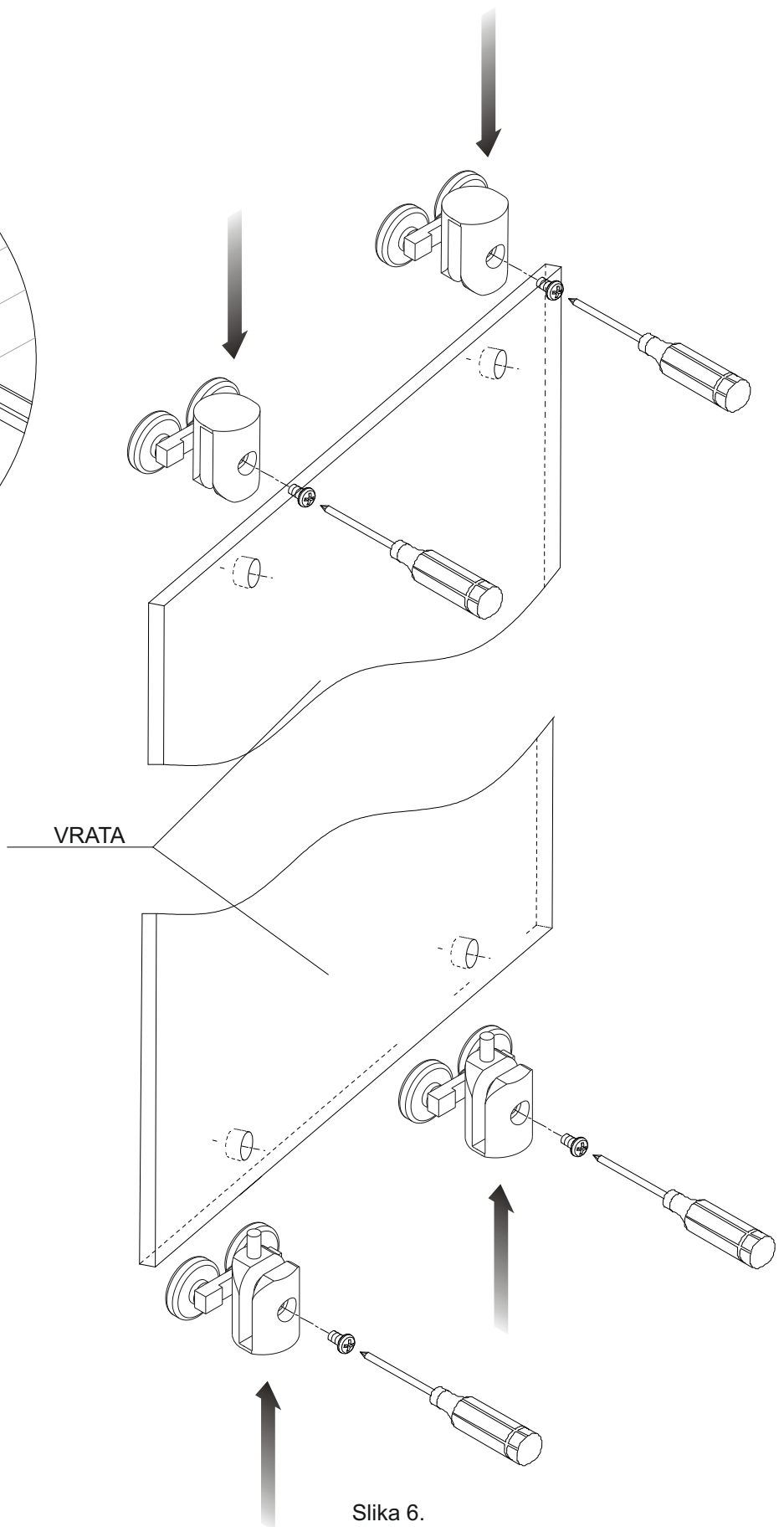
- 5) Utaknite dosad spojene dijelove (fiksna vrata sa završnim profilom) u zidni profil (pozicija 2) kao na slici 5.
- 6) Postavite gornje i donje kotače na klizna staklena vrata kako je prikazano na slici 6.

- 5) Connect the wall connecting profile with the two installed fixed doors correspondingly (position 2) as fig. 5.
- 6) Fix the upper wheel (position 13) and lower wheel (position 10) on the sliding doors as fig. 6.

- 5) Agganciare i vetri fissi con i profili compensatori (posizione 2). Vedi fig. 5.
- 6) Fissare i ruota superiori (posizione 13) e ruota inferiori (posizione 10) delle porte. Vedi Fig. 6.



Slika 5.

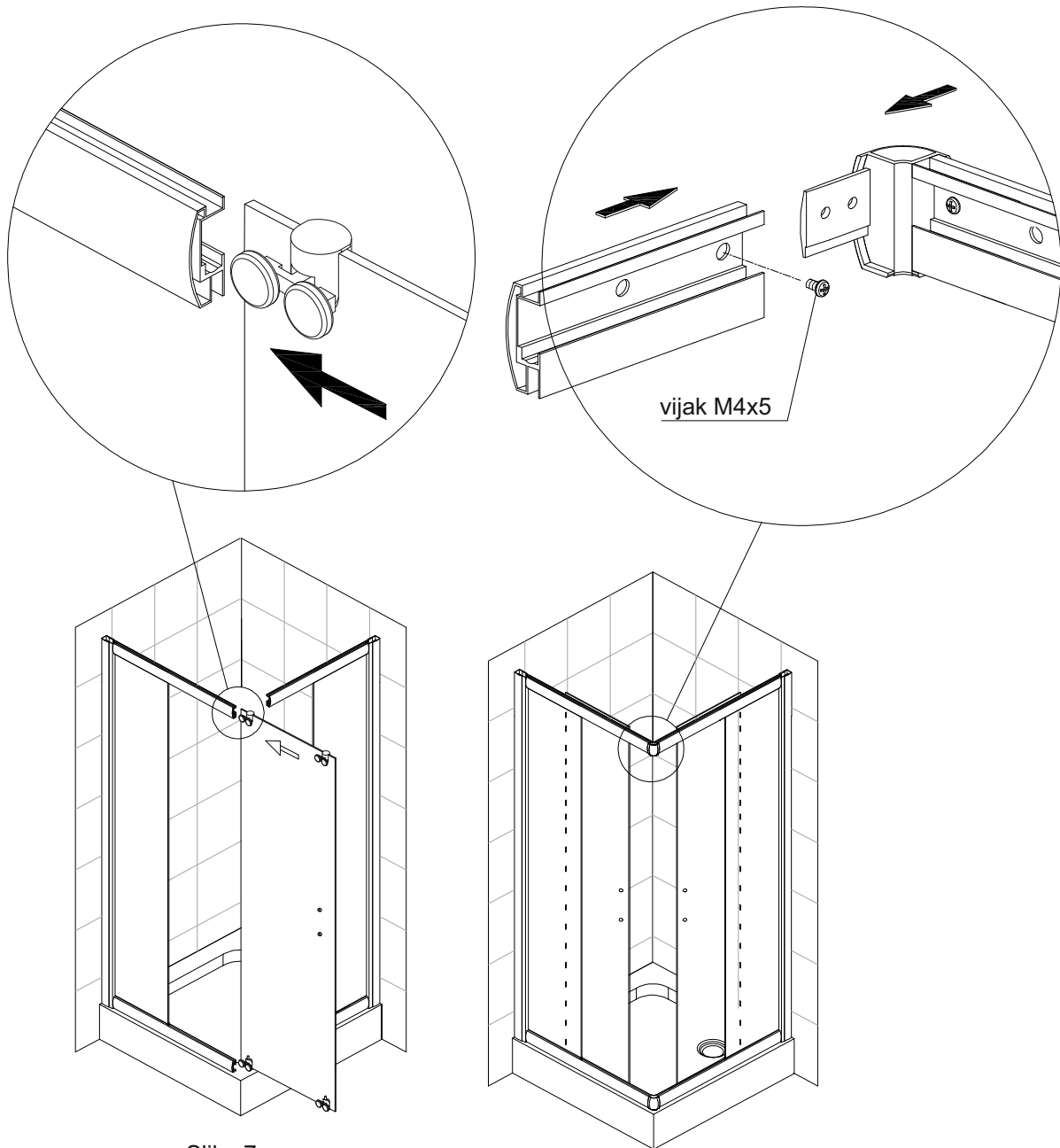


Slika 6.

- 7) Postavite vrata s montiranim kotačićima u gornju i donju vodilicu - kao na slici 7.
8) Kutnikom za spajanje profila (pozicija 15) spojite gornje i donje vodilice te kutnike učvrstite vijcima M4x5 - kao na slici 8.

- 7) Fix the two sliding doors with installed wheels into the bending rail correspondingly.
As Fig. 7.
8) Connect the upper and lower guides with the angle for connecting the profiles (position 15) and secure the angle brackets with M4x5 screws - as in picture 8.

- 7) Agganciare sul profilo montante le 2 porte scorrevoli con i carrelli superiori ed inferiori montati. Vedi Fig.7.
8) Collegare le guide superiori e inferiori con l'angolare per il collegamento dei profili (posizione 15) e fissare le staffe angolari con viti M4x5, come in figura 8.



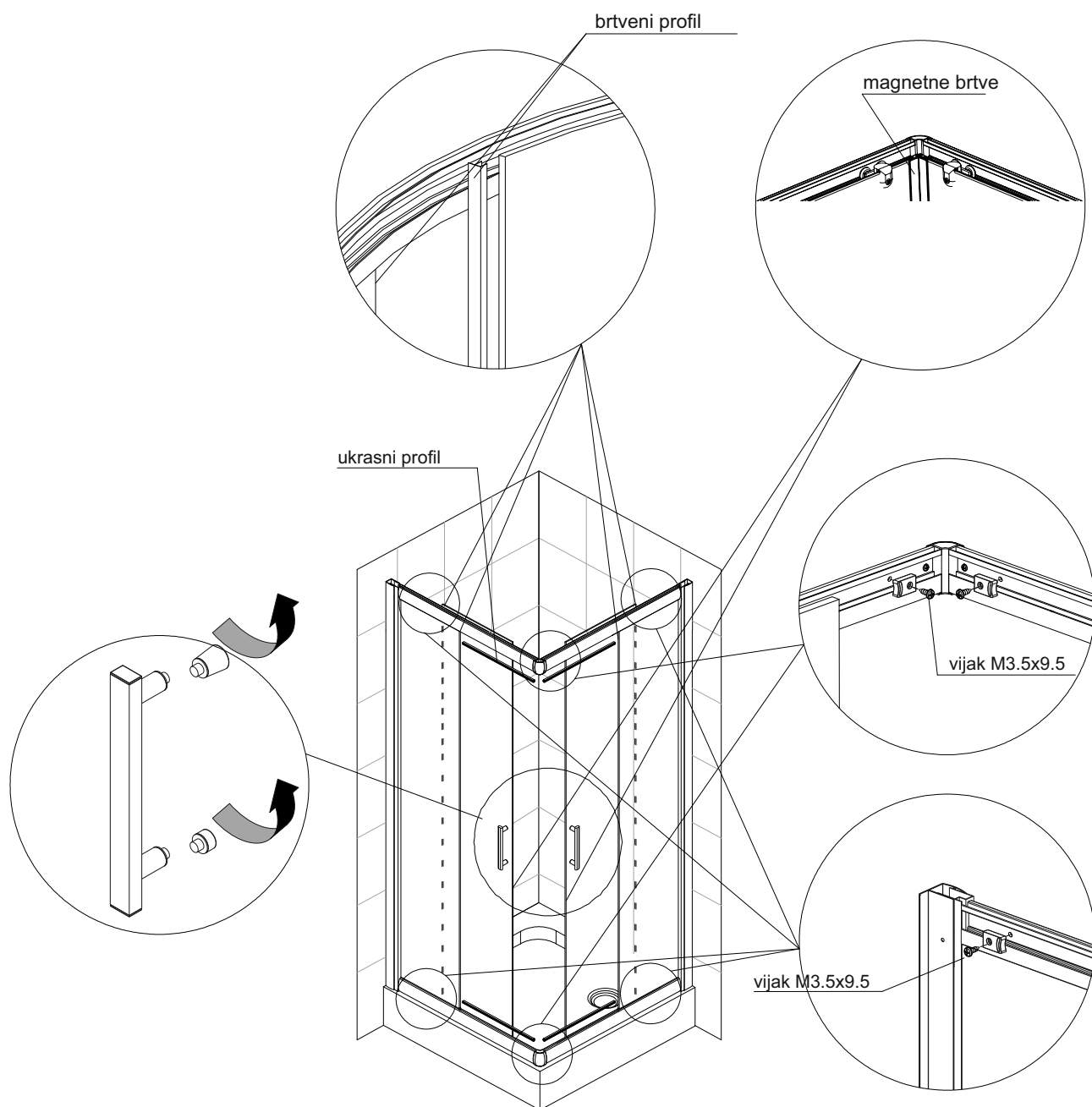
Slika 7.

Slika 8.

- 9) Postavite ručkice (pozicija 7), brtvene profile (pozicija 6) te magnetne brtve (pozicija 14).
Postavite ukrasne profile (pozicija 11) u utore na vodilicama - kao na slici br. 9.
- 10) Vijcima M3.5x9.5 (pozicija 17) pričvrstite čepove (pozicija 18) na završni profil (pozicija 12) – kao na slici br. 10.

- 9) Fix the handles (position 7), anti-water strip (position 6) and magnet strips (position 14) correspondingly.
Fix the decorated strips in the bending rail. As Fig.9.
- 10) Use M3.5x9.5 (position 17) screws to fix the plastic fixer (position 18) onto the bending rail. As Fig.10.

- 9) Montare le maniglie (posizione 7), le guarnizioni laterali (posizione 6) e magnetiche (posizione 14).
Montare strisce decorate nei montanti. Vedi Fig. 9.
- 10) Fissare con viti M3.5x9.5 (posizione 17) i fermi in plastica (posizione 18) al montante. Vedi Fig. 10.



Slika 9.

Slika 10.

11) Podesite gornje kotačiće kako bi osigurali lagano klizanje vratiju i dobro prijanjanje magnetnih brtvi- kao na slici br. 11.

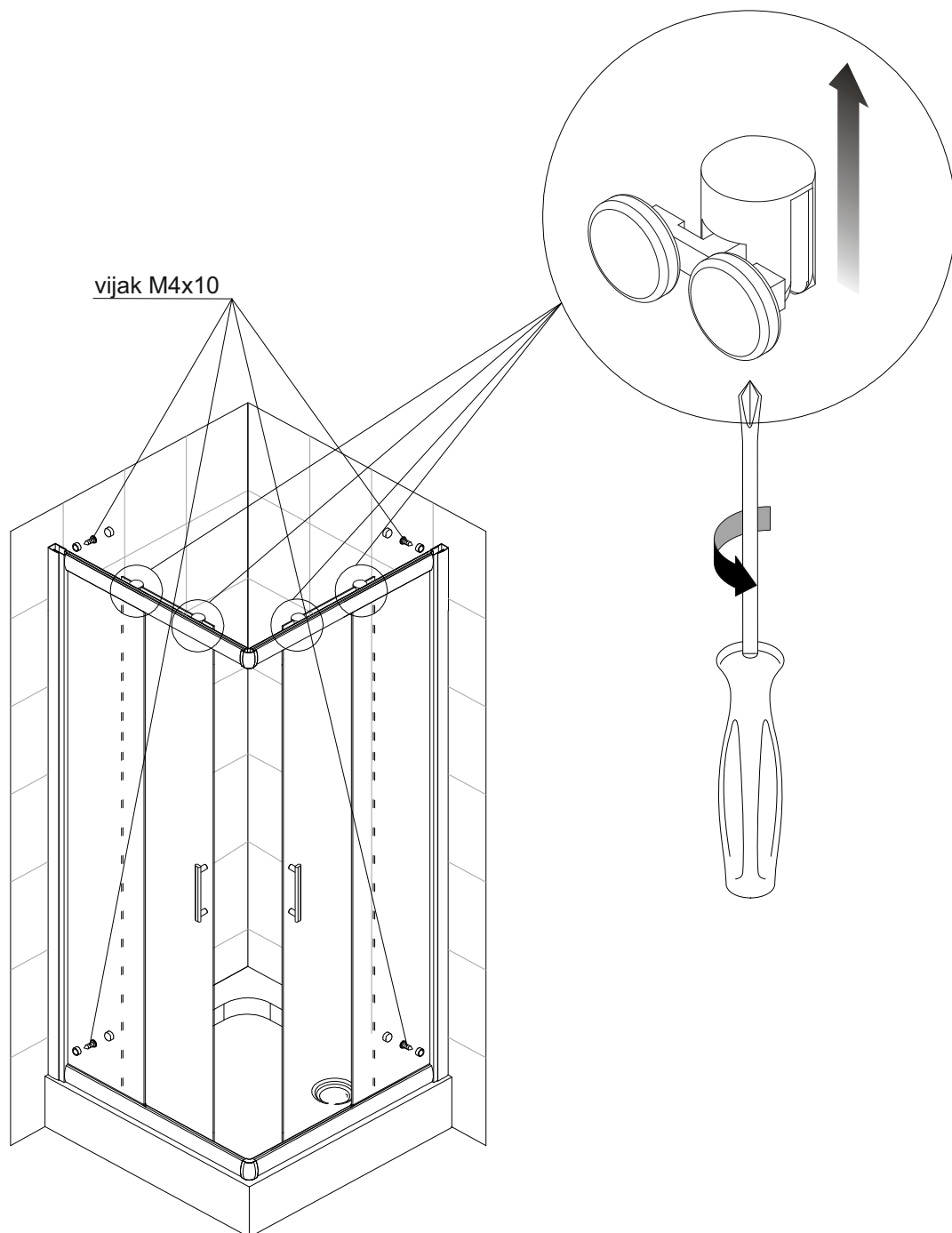
Izbušiti rupe promjera 3mm te učvstiti kabinu za zidni profil vijcima M4x10mm (pozicija22).

11) Adjust the upper wheels to make sure the sliding doors move smoothly and in good sealing. As Fig. 11.

Drill holes with a diameter of 3 mm and fix the cabin for the wall profile with M4x10mm screws (position 22).

11) Regolare i carrelli di scorrimento superiore in modo tale da assicurare un perfetto scorrimento delle porte e tenuta d'acqua del box doccia. Vedi fig. 11.

Praticare dei fori con un diametro di 3 mm e fissare la cabina per il profilo a muro con viti M4x10mm (posizione 22).

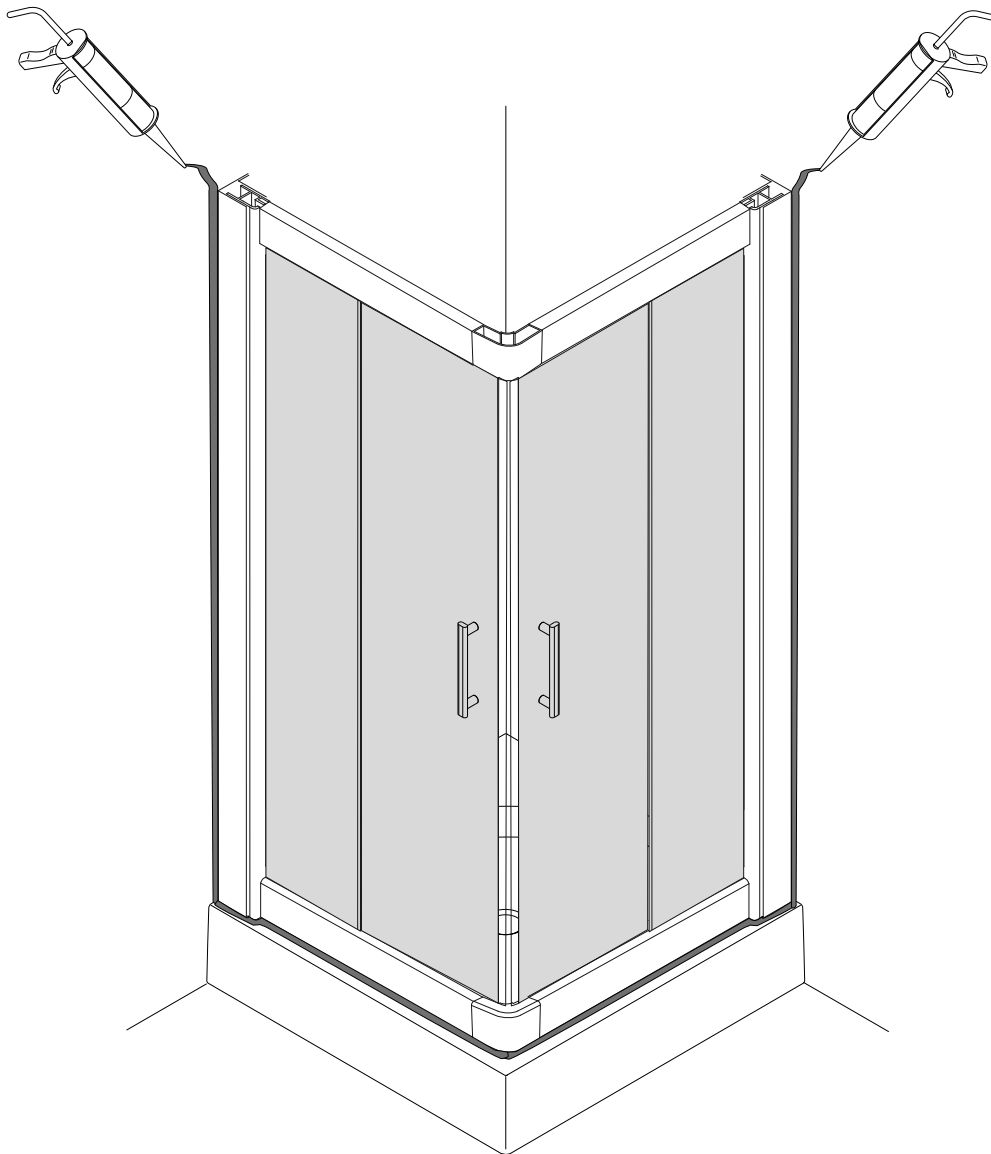


Slika 11.

12) Silikonirajte na spoju između zidnog profila i zida, te između završnog profila i tuš kade- kao na slici br. 12.

12) Lay the glass cement between the wall and fixed door profile, bending rail with tray to complete the mounting. As Fig 12.

12) Siliconare nella parte esternail box doccia.Vedi fig. 12.



Slika 12.