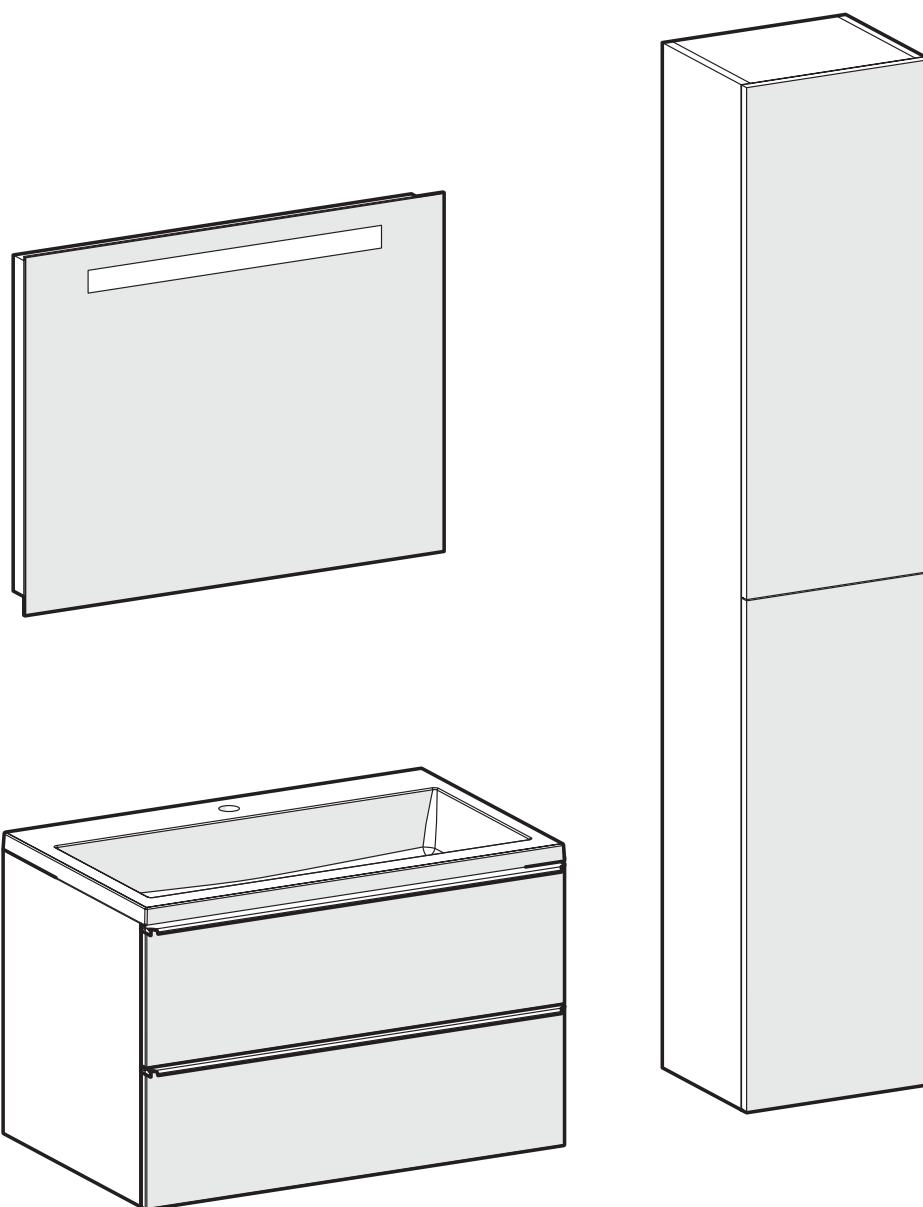


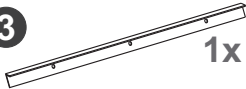
GRANDE

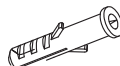
KUPAONSKI ORMARIĆ S UMIVAONIKOM I DVIJE LADICE
OGLEDALA
VISEĆE KOLONE

KOPALNIŠKA OMARICA Z UMIVALNIKOM IN DVEMA PREDALOMA
OGLEDALA
VISEĆE STRANSKE OMARICE



1  2x* / 3x
Ø 6 mm

3  1x

5  2x
Ø 12 mm

2  2x* / 3x
Ø 4x50 mm

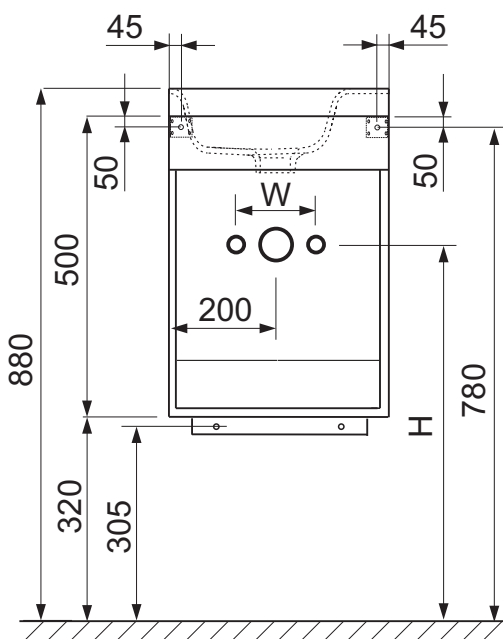
4  2x* / 3x
Ø 3,5x16 mm

6  2x
Ø 8x90 mm

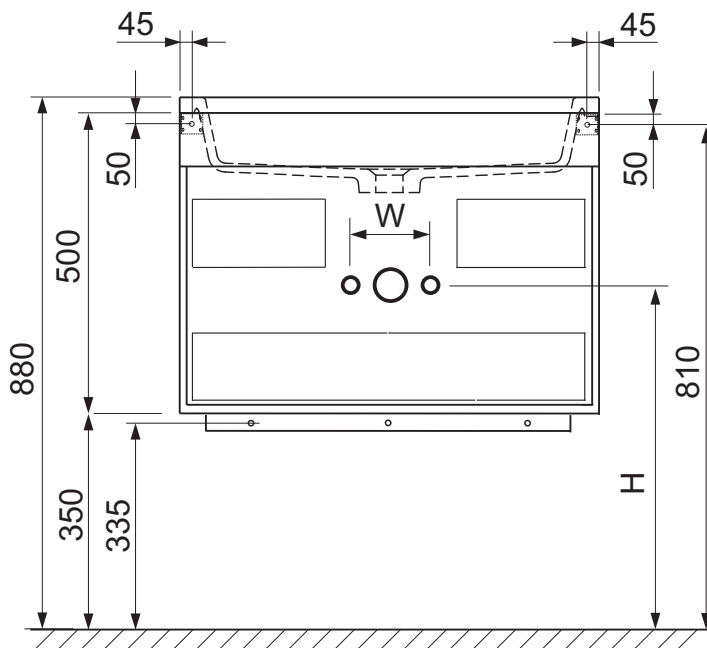
7  2x
Ø 8 mm

* Samo za Grande small 40

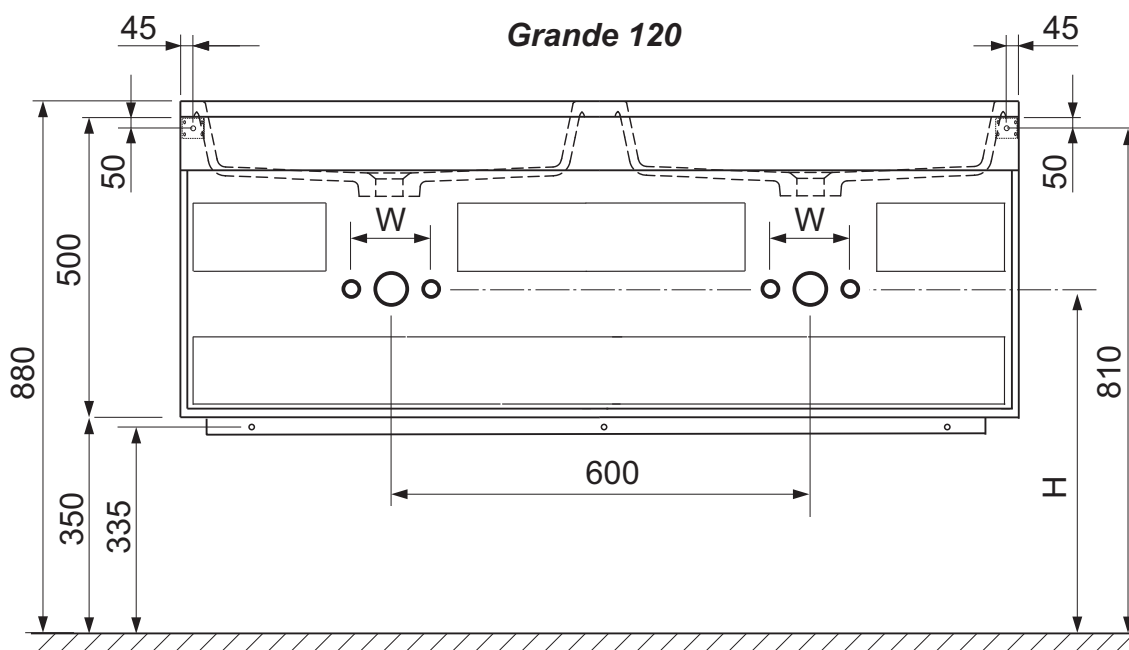
Grande Small 40



Grande 60 - 100



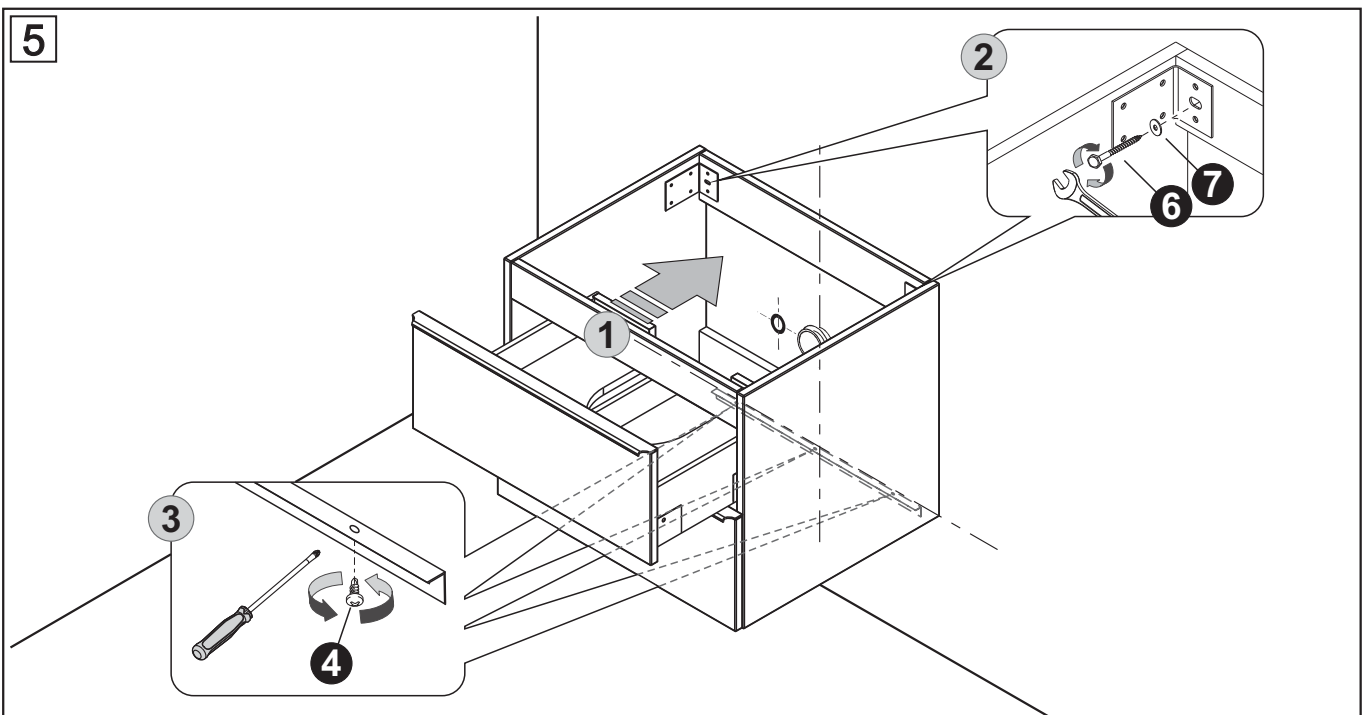
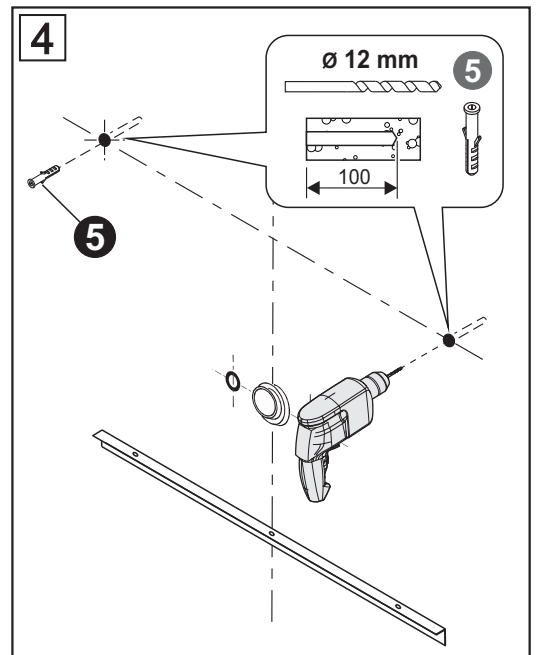
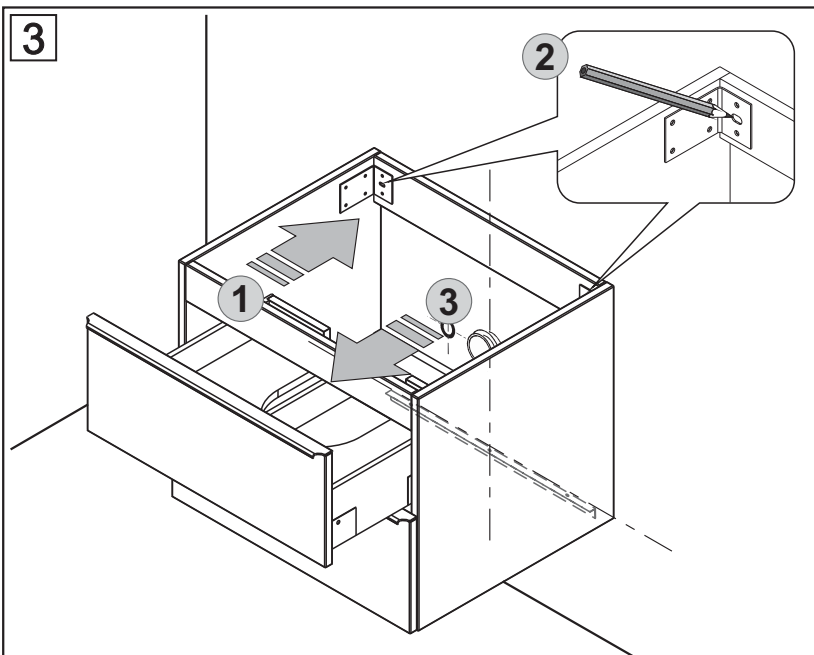
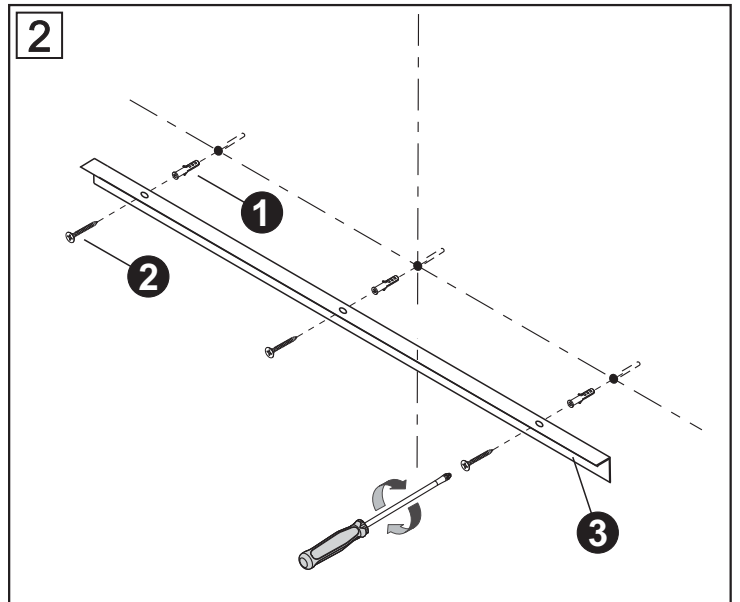
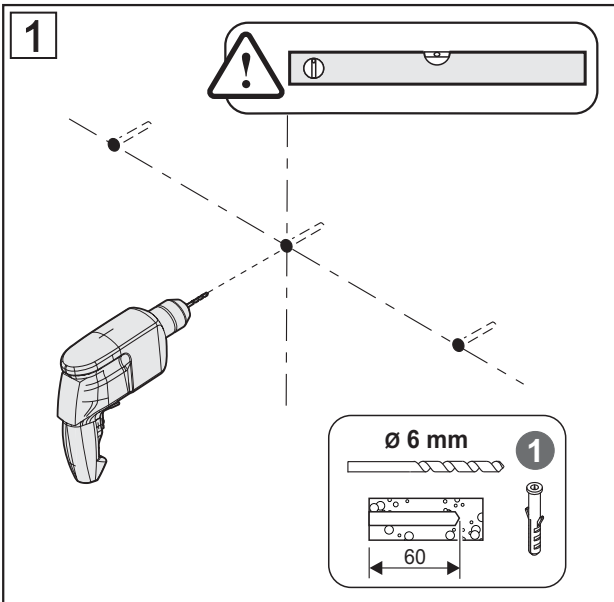
Grande 120



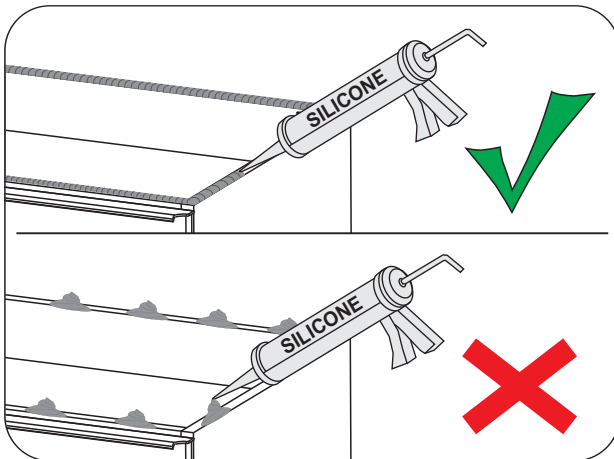
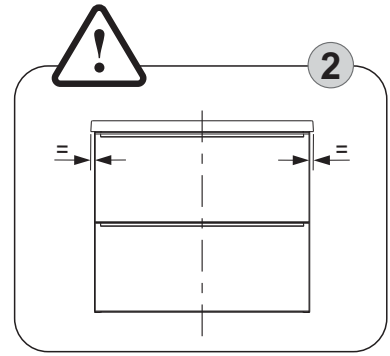
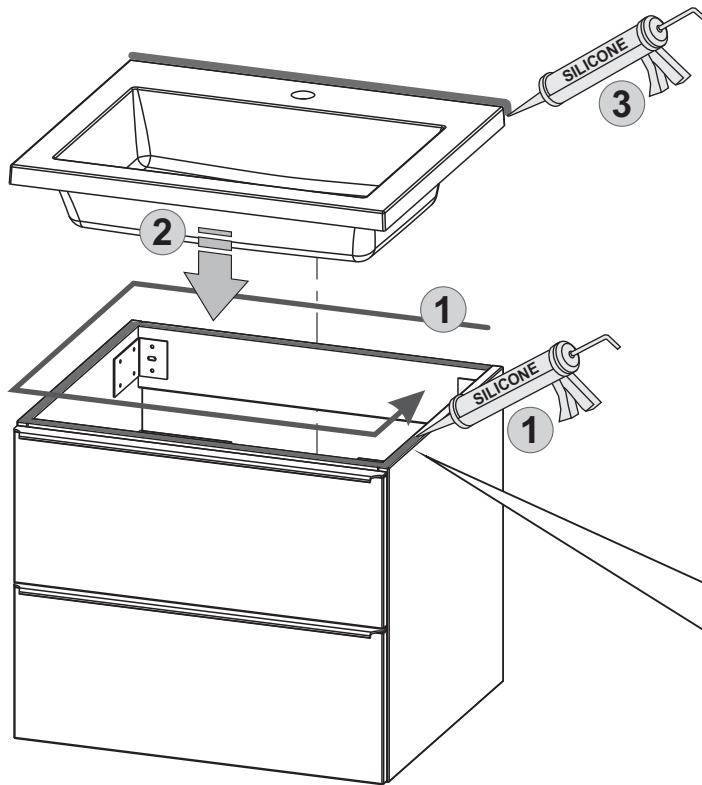
W = 120 - 140 mm

H = 600 - 640 mm (VIEGA siphon)

H = 580 - 620 mm (standard siphon)



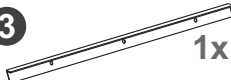
6




UPOZORENJE:
Ukoliko silikon nije nanesen
kako je prikazano na slici,
jamstvo neće biti valjano!

OPOZORILO:
Če silikon ni nanešen,
kot je prikazano na slici,
garancija ne velja!

1  3x
Ø 6 mm

3  1x

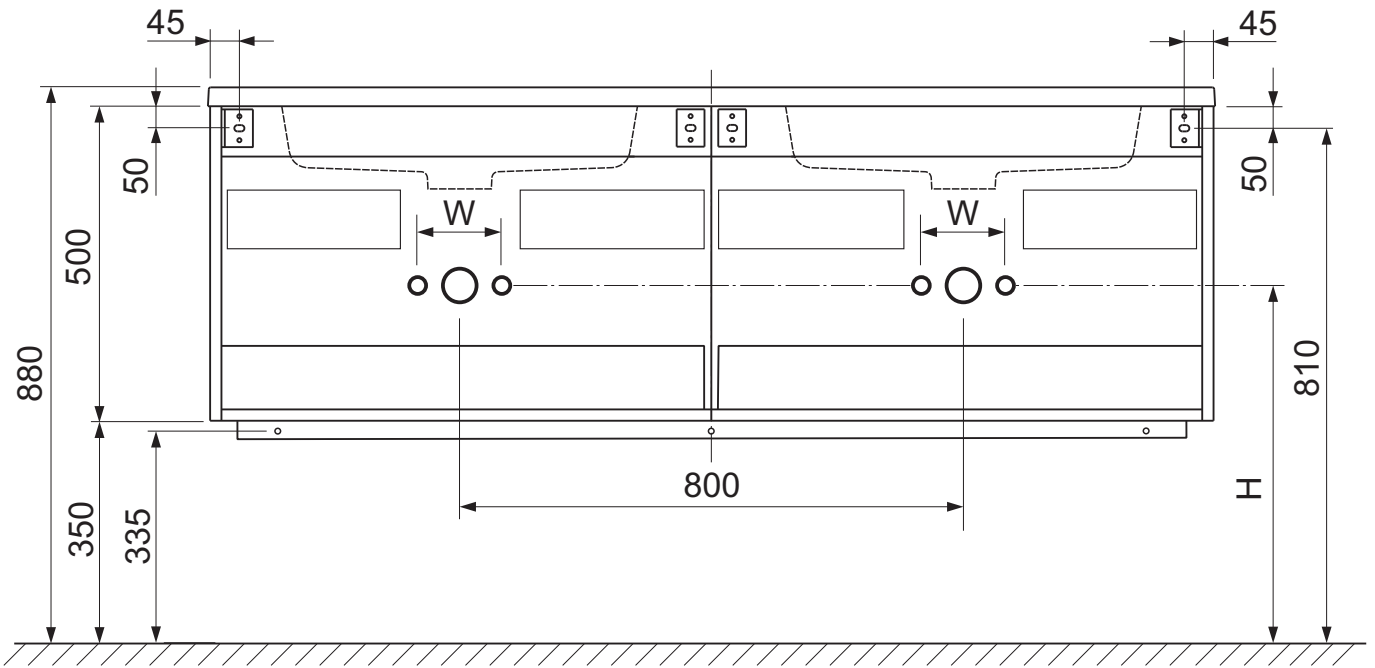
5  4x
Ø 12 mm

2  3x
Ø 4x50 mm

4  3x
Ø 3,5x16 mm

6  4x
Ø 8x90 mm

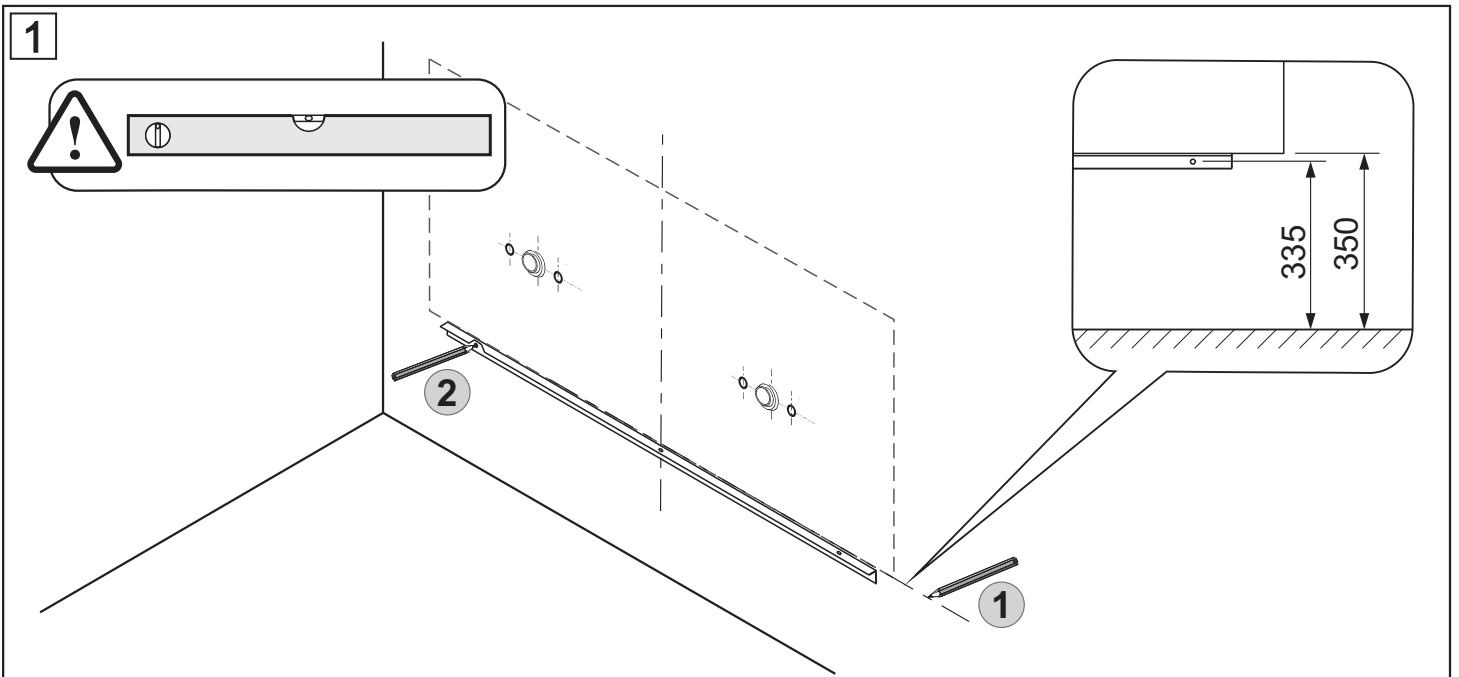
7  4x
Ø 8 mm

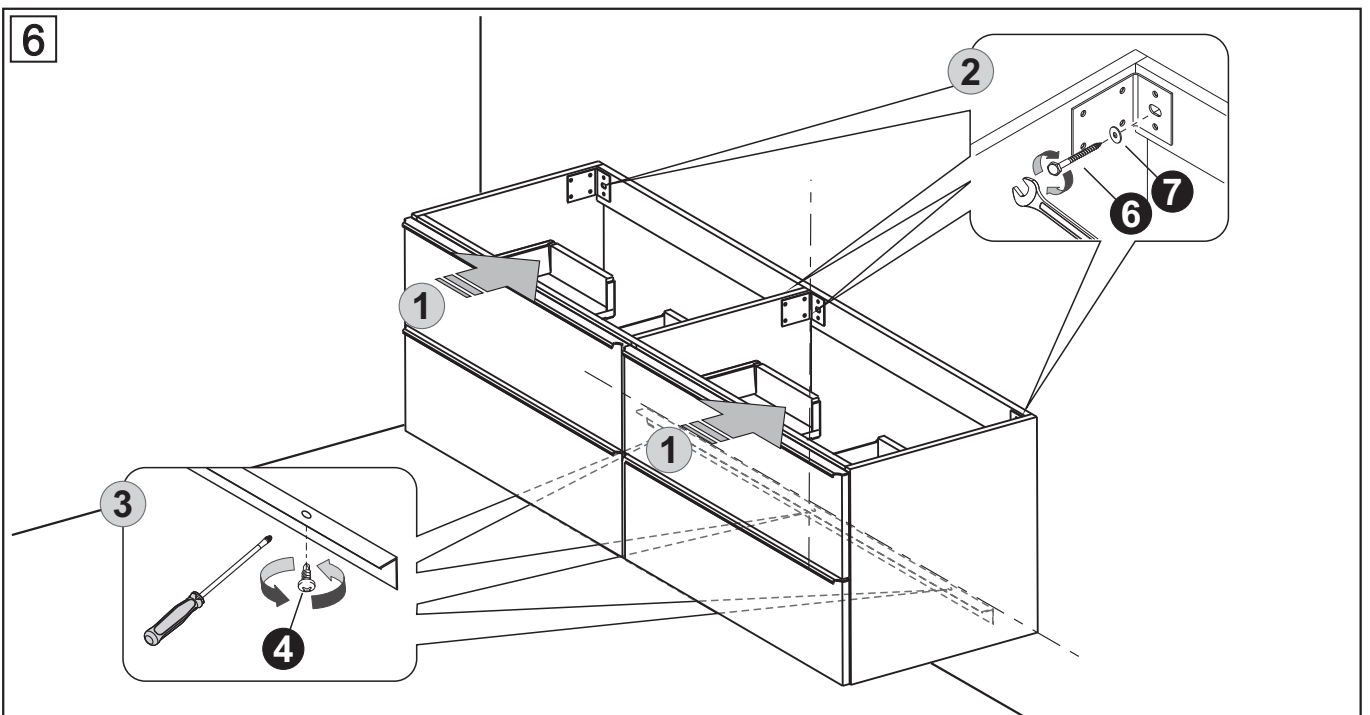
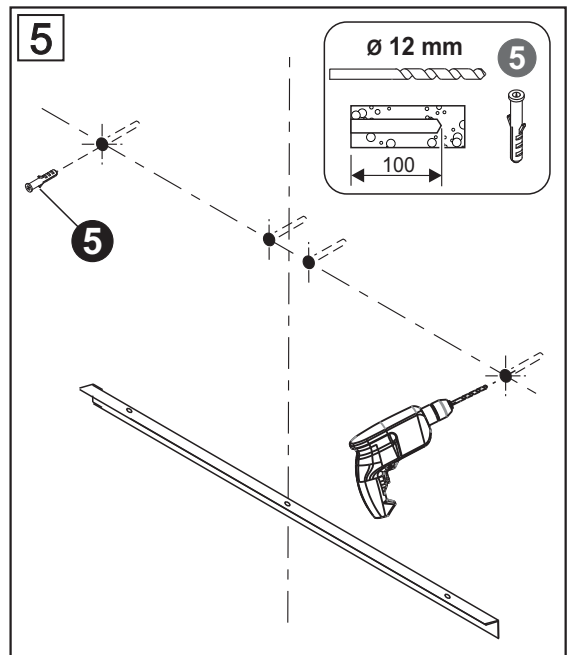
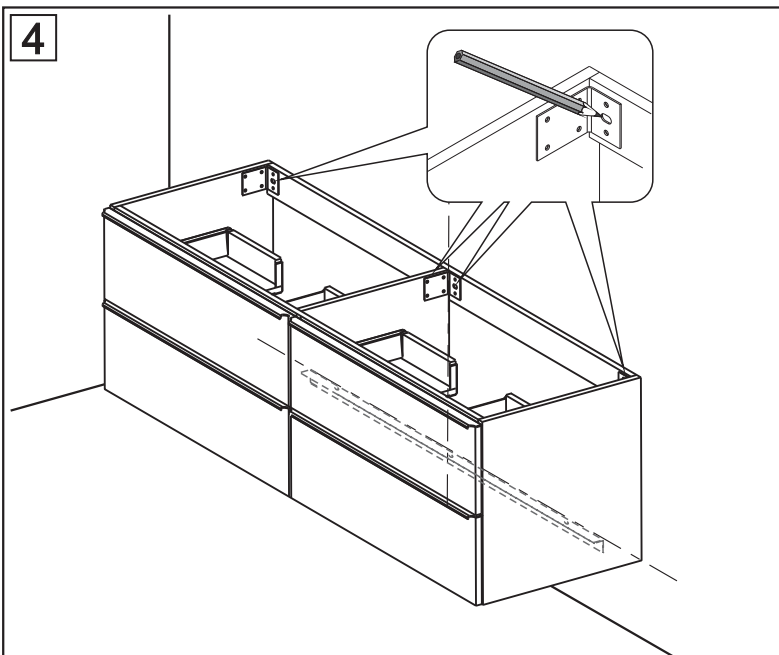
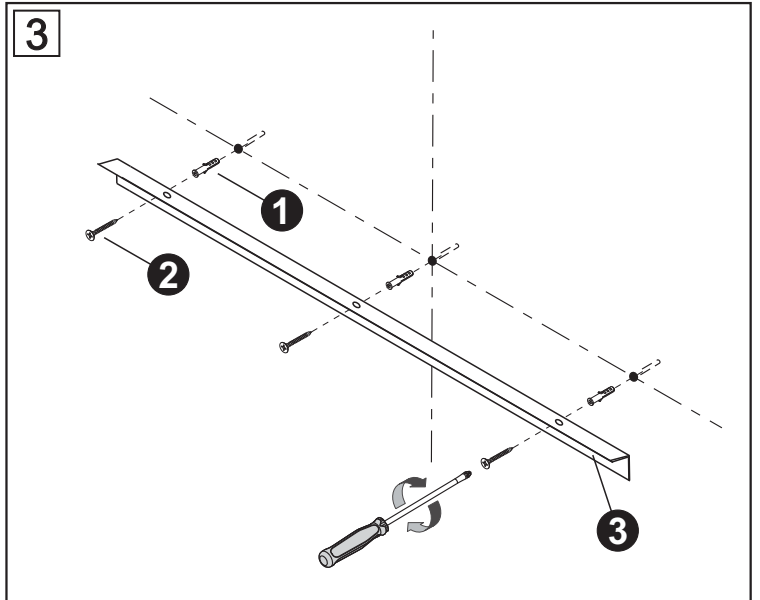
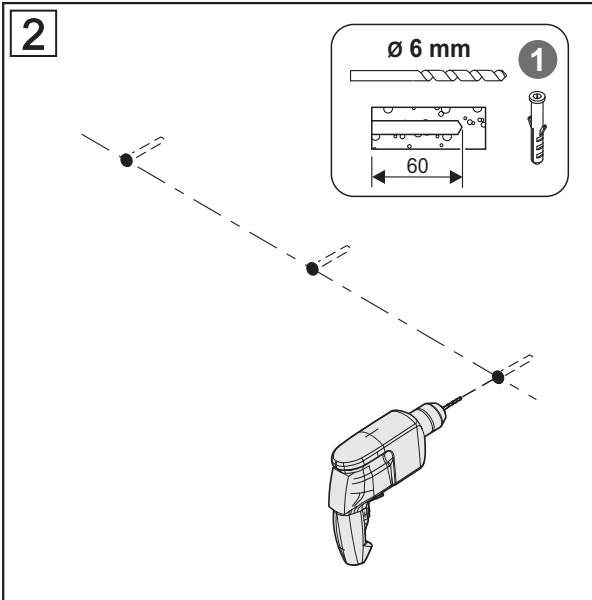


W = 120 - 140 mm

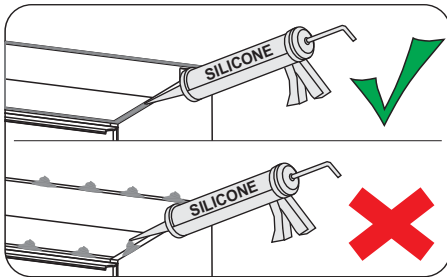
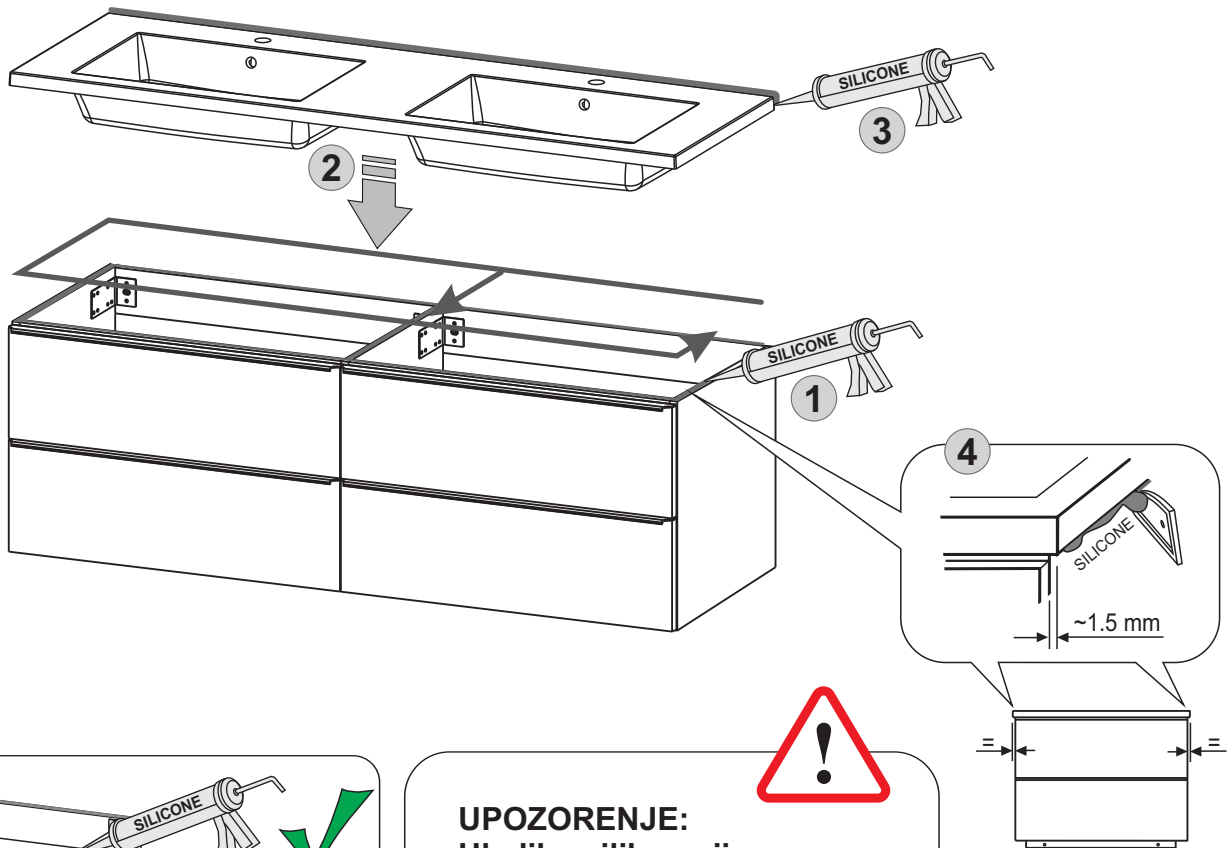
H = 600 - 640 mm (VIEGA siphon)

H = 580 - 620 mm (standard siphon)





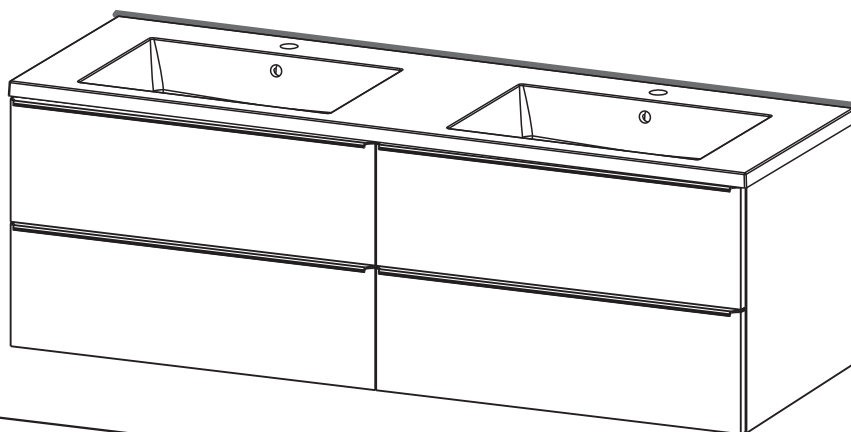
7

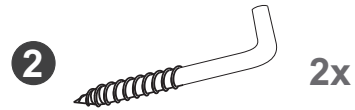
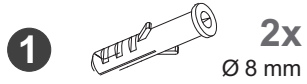


UPOZORENJE:
 Ukoliko silikon nije nanesen
 kako je prikazano na slici,
 jamstvo neće biti valjano!

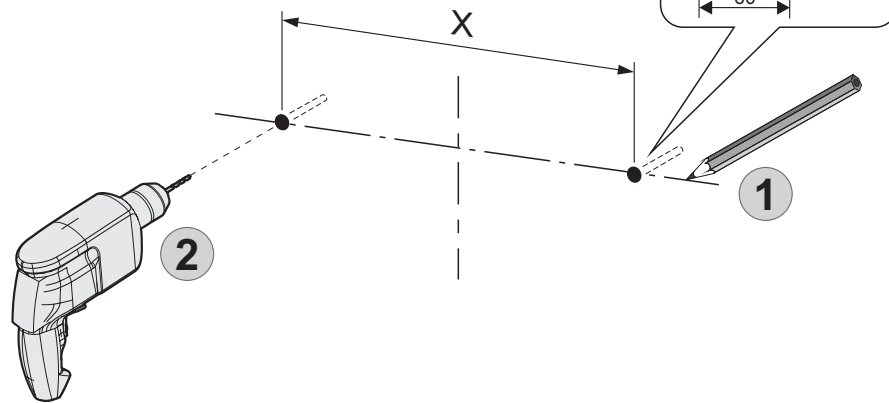
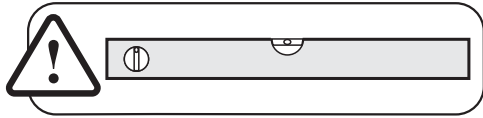
OPOZORILO:
 Če silikon ni nanešen,
 kot je prikazano na slici,
 garancija ne velja!

8

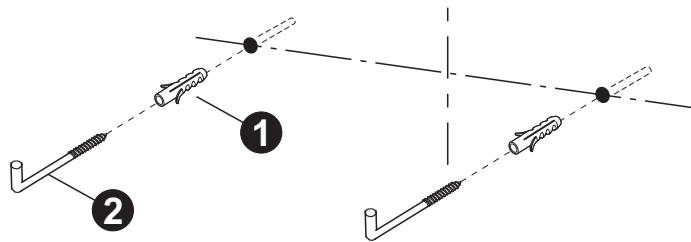




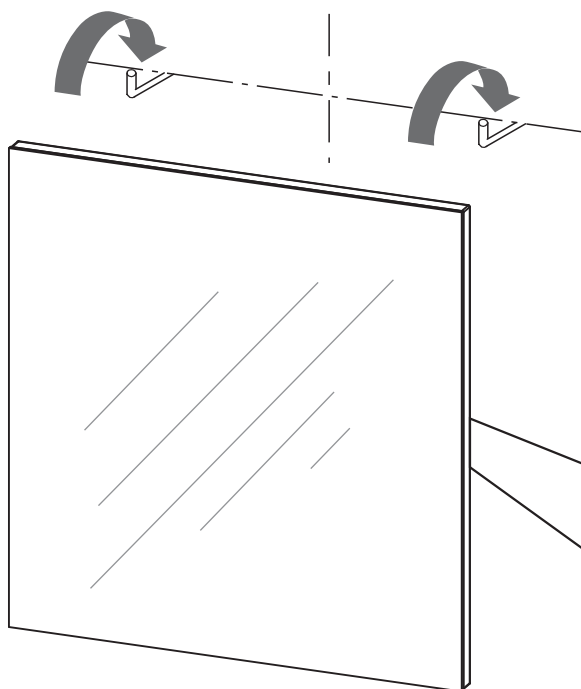
1



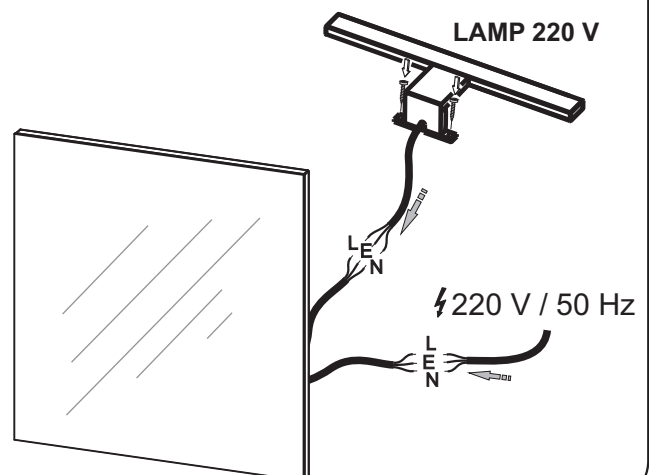
2

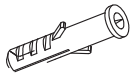
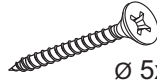
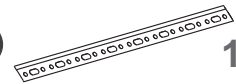
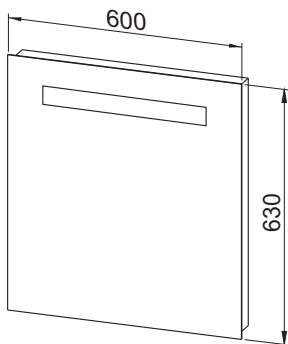
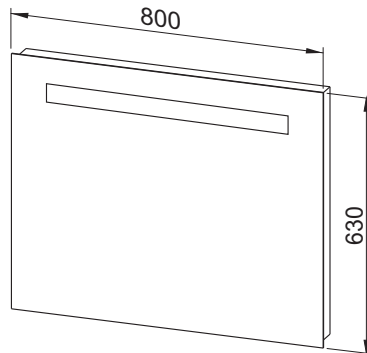
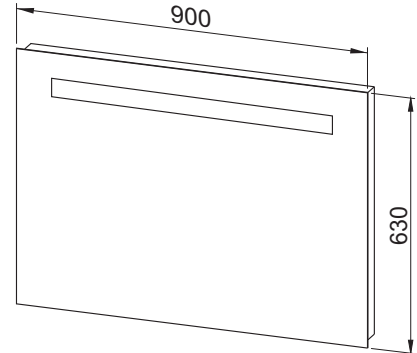
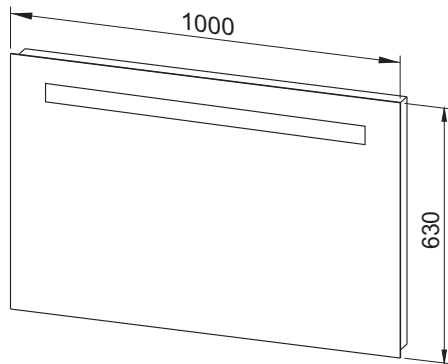
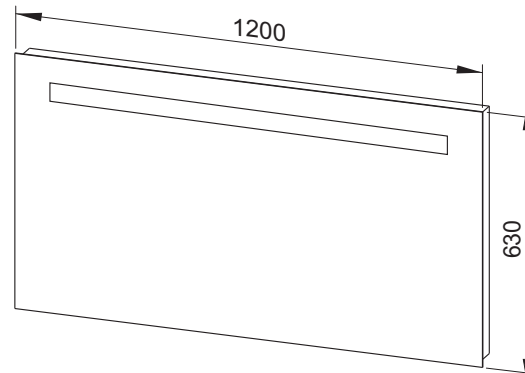
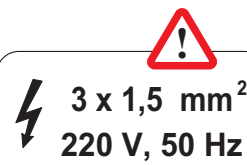
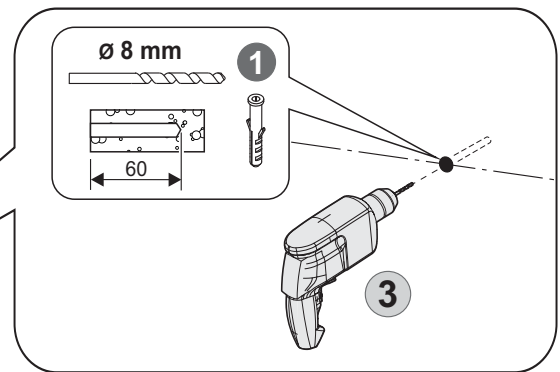
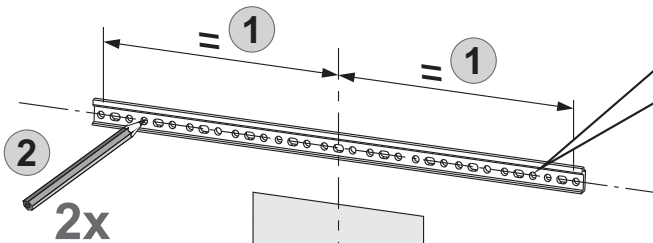
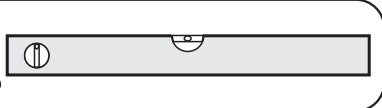


3



*** Samo za ogledalo na poledini**
Samo za ogledalo na hrbtni strani



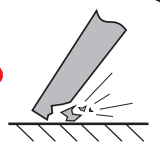
1**2x**
Ø 8 mm**2****2x**
Ø 5x50 mm**3****1x****Ogledalo 60****Ogledalo 80****Ogledalo 90****Ogledalo 100****Ogledalo 120****1**

**Osigurati instalaciju zaštitnim uređajem
diferencijalne struje (FID - sklopka)**
Zagotovite instalaciju z zaščitno napravo
diferenčnega toka (RCCB stikalo)

2



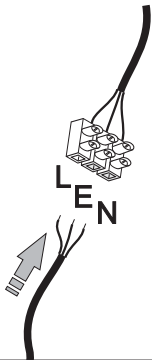
Električni priključak mora izvesti ovlaštena osoba.
Električni priključek mora izvesti pooblaščen oseba.



220V ~
Ⓛ ⊕ Ⓝ

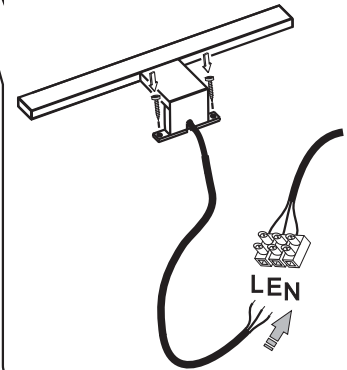
OPCIJA / MOŽNOST
LAMP (220V-)
Ⓛ ⊕ Ⓝ

⚡ 220 V / 50 Hz

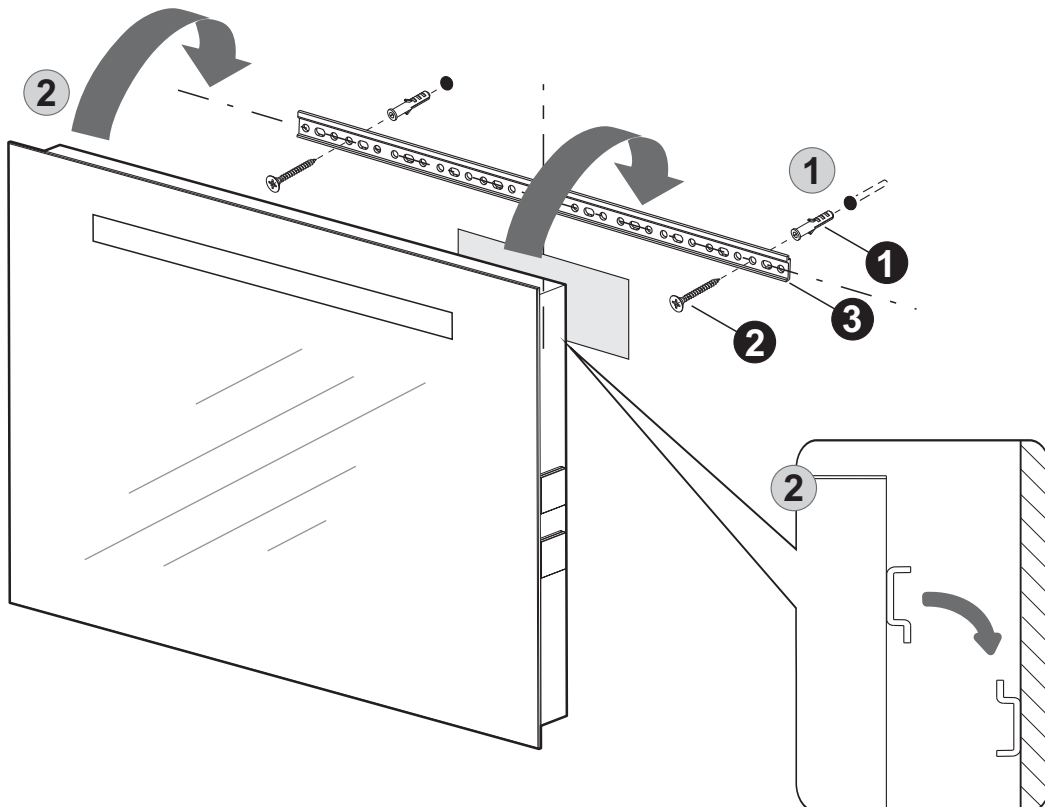


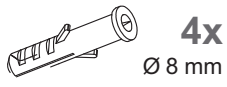
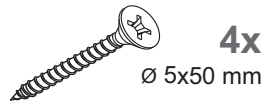
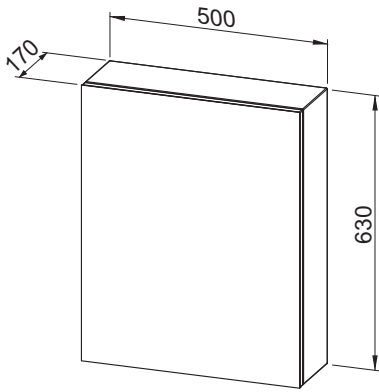
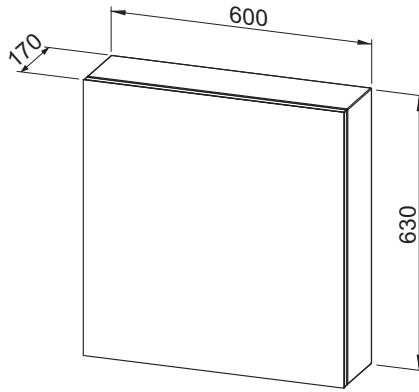
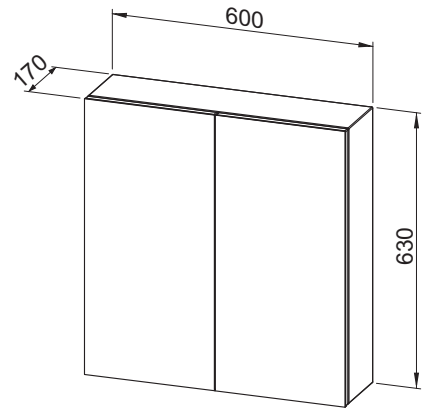
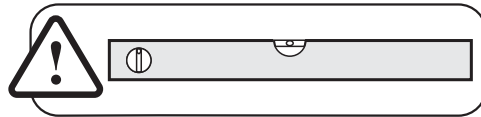
OPCIJA / MOŽNOST

LAMP 220 V

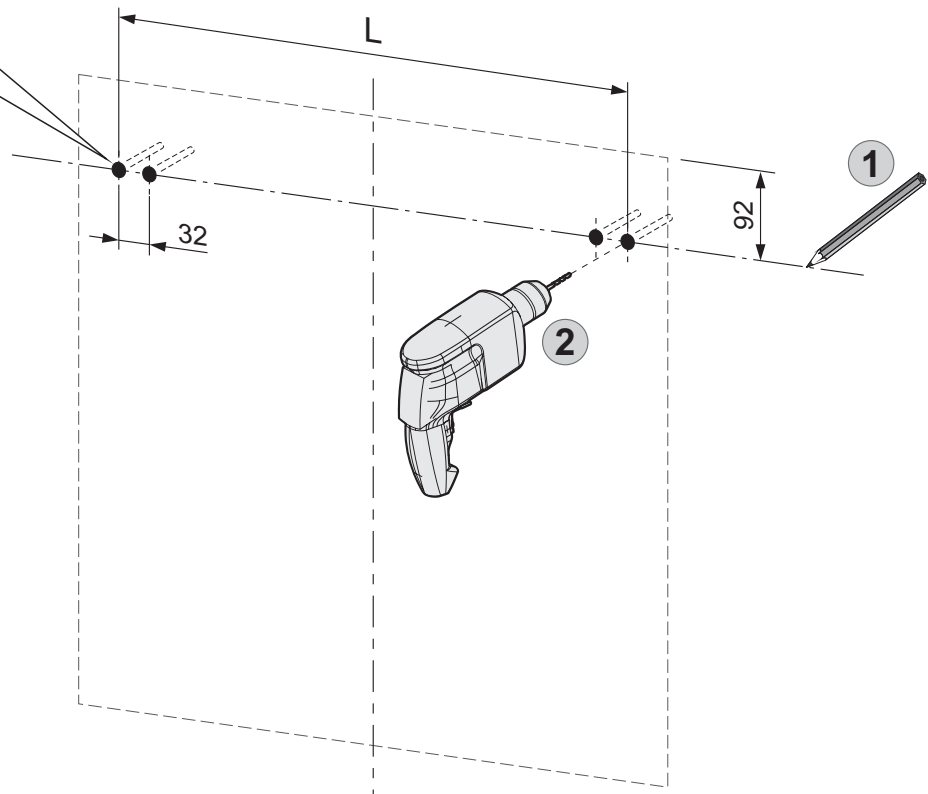
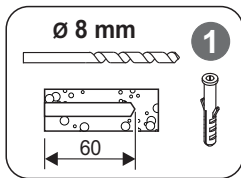


3

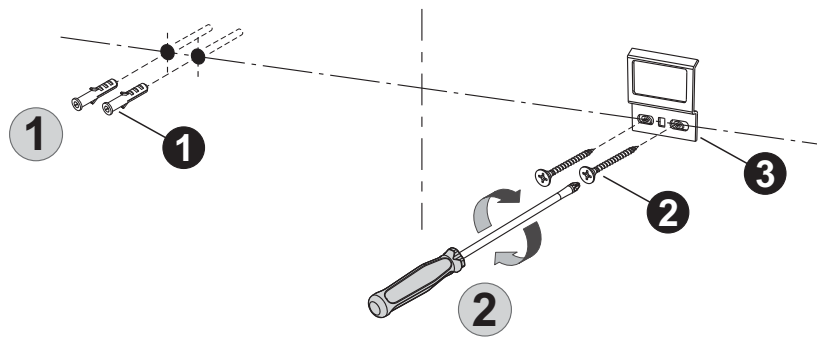


1**2****3****Ogledalo 50****Ogledalo 60****Ogledalo 60****1**

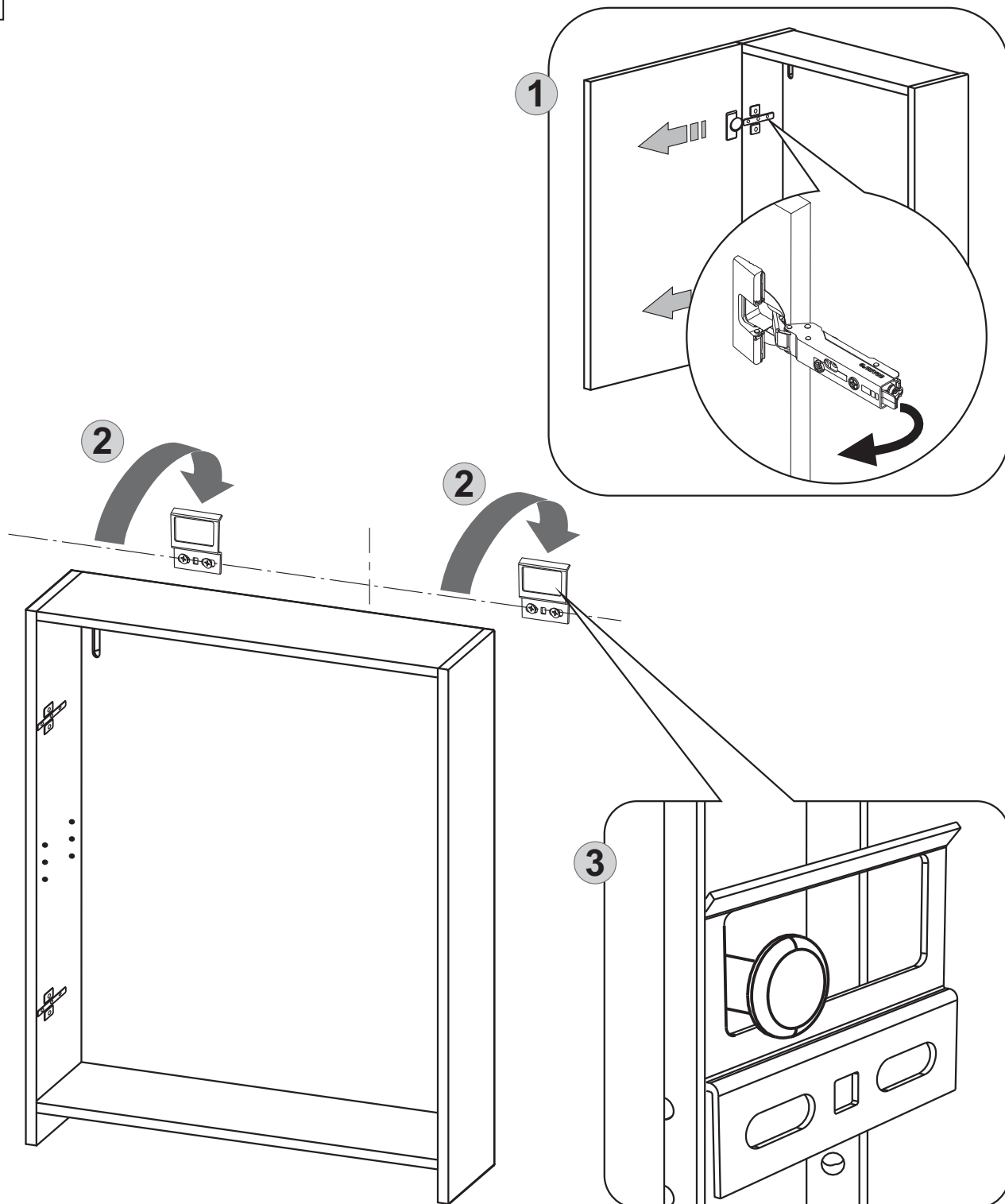
Ogledalo	L (mm)
50	420
60	520

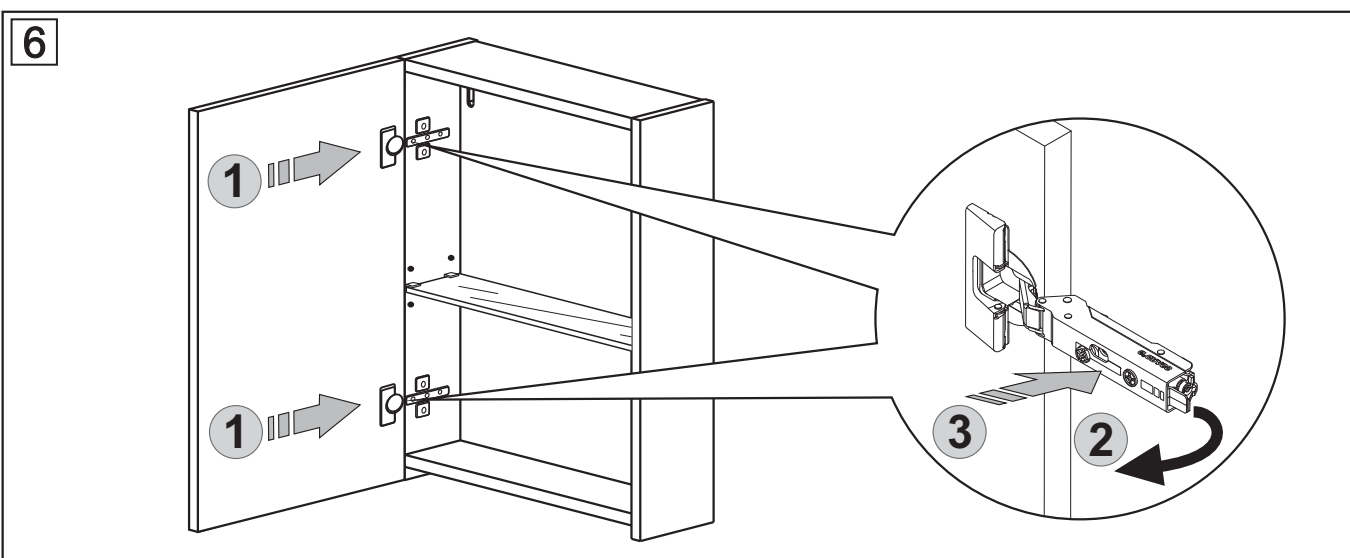
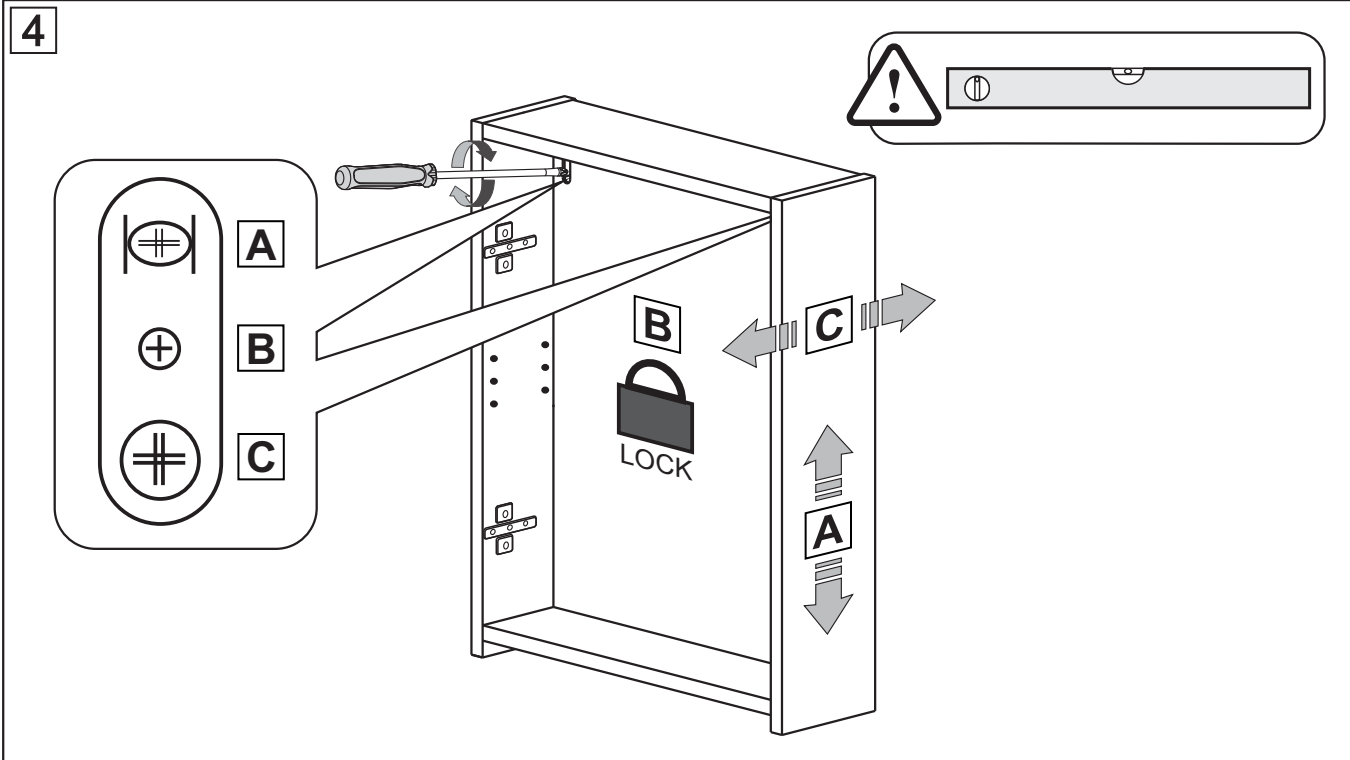


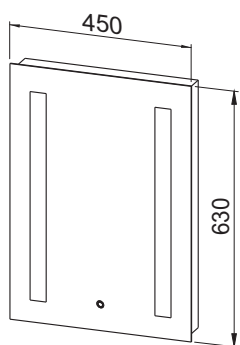
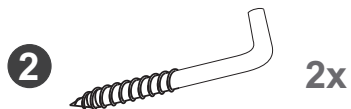
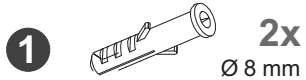
2



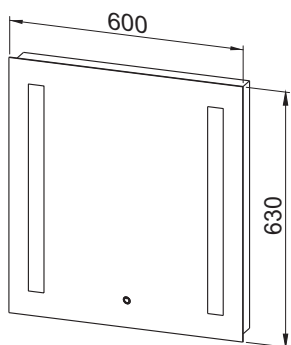
3



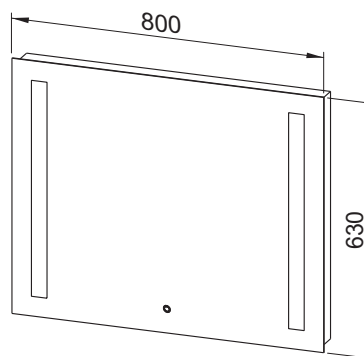




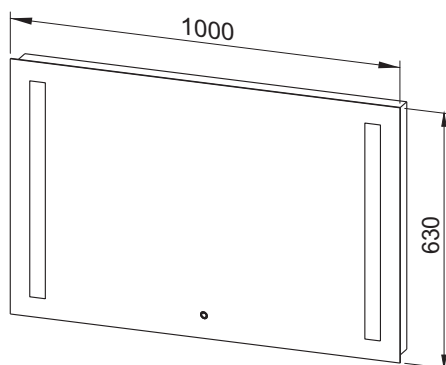
Ogledalo 45



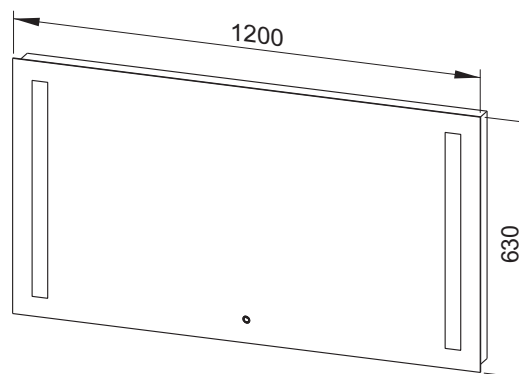
Ogledalo 60



Ogledalo 80

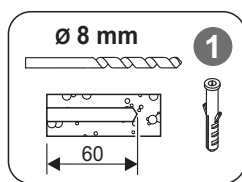
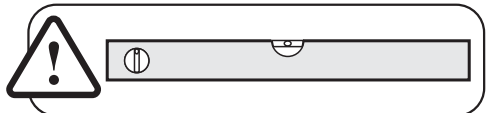


Ogledalo 100

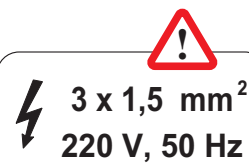
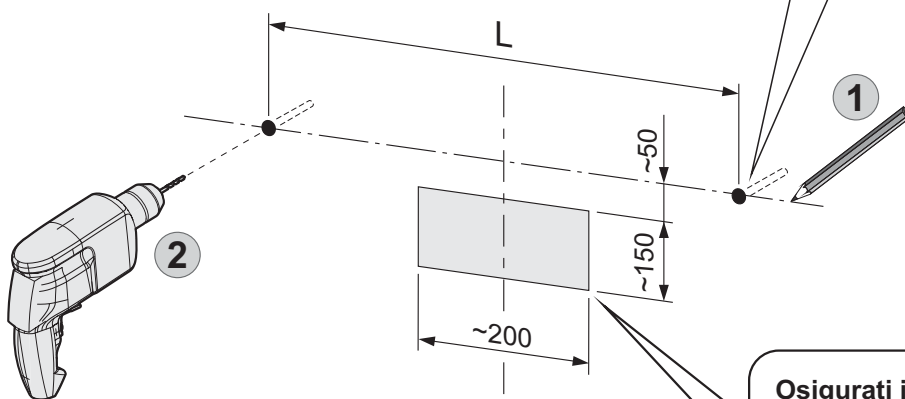


Ogledalo 120

1

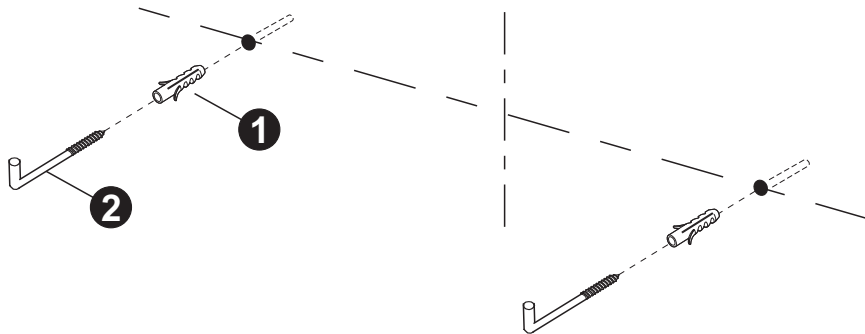


Ogledalo	L (mm)
45	380
60	530
80	730
100	930
120	1130



**Osigurati instalaciju zaštitnim uređajem
diferencijalne struje (FID - sklopka)**
Zagotovite instalaciju z zaščitno napravo
diferenčnega toka (RCCB stikalo)

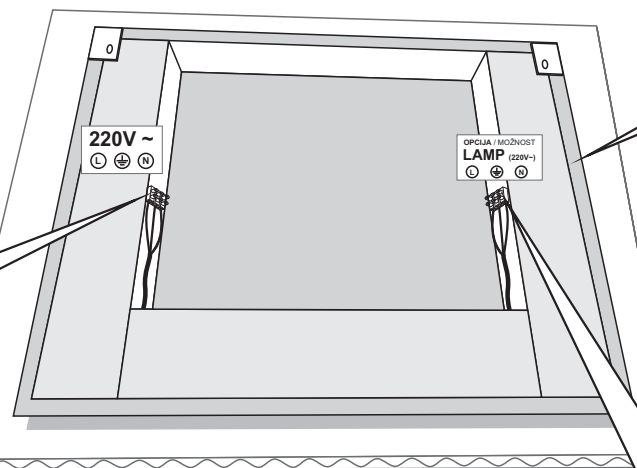
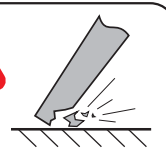
2



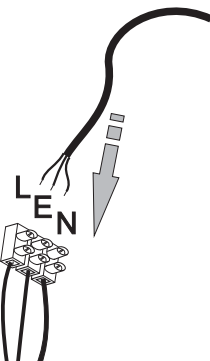
3



Električni priključak mora izvesti ovlaštena osoba.
Električni priključek mora izvesti pooblaščen oseba.

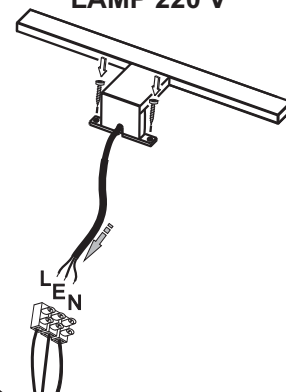


⚡ 220 V / 50 Hz

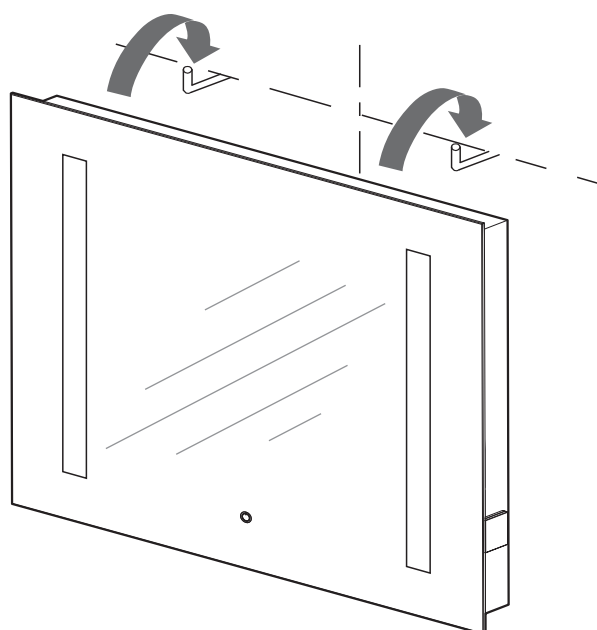



OPCIJA / MOŽNOST


LAMP 220 V

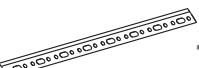


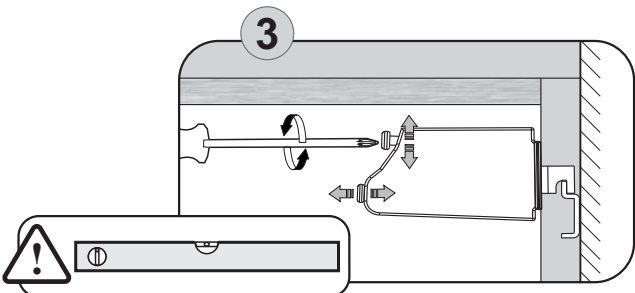
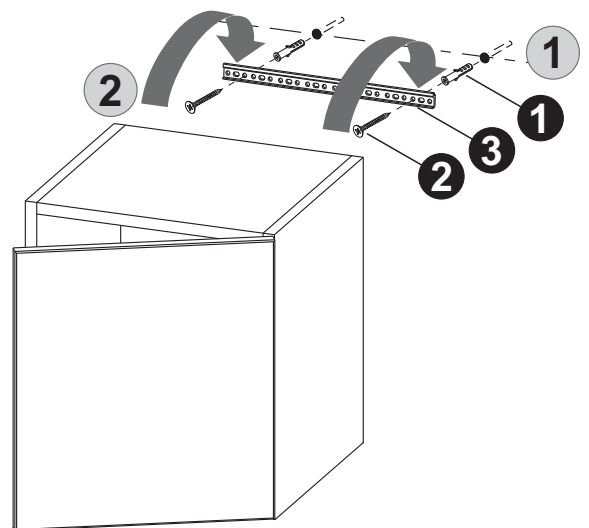
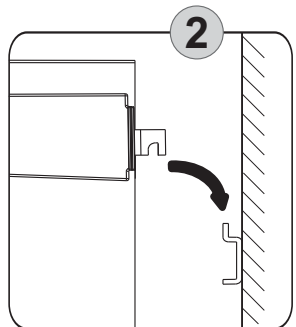
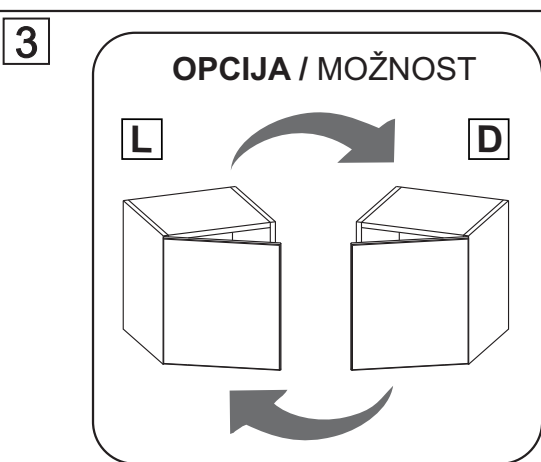
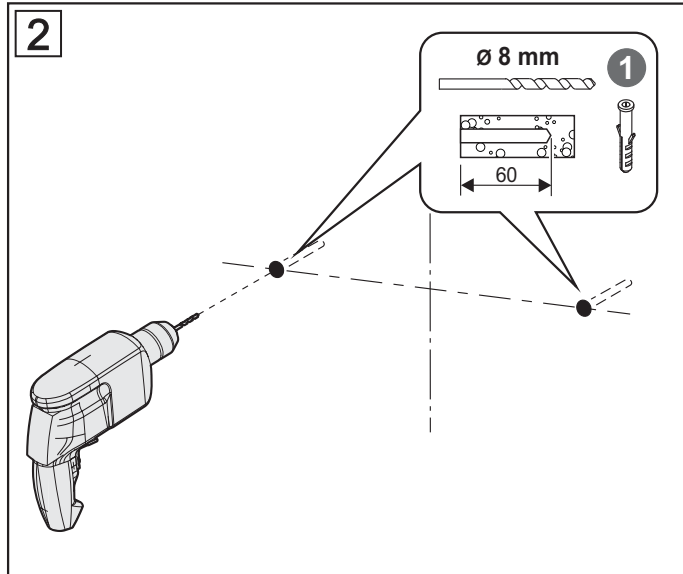
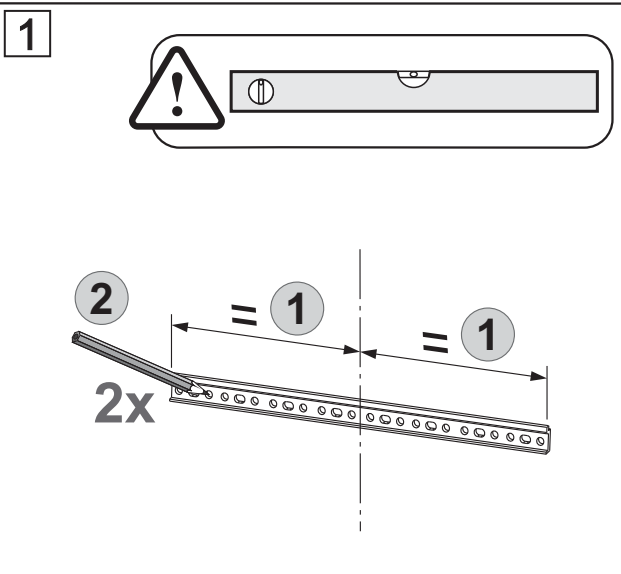
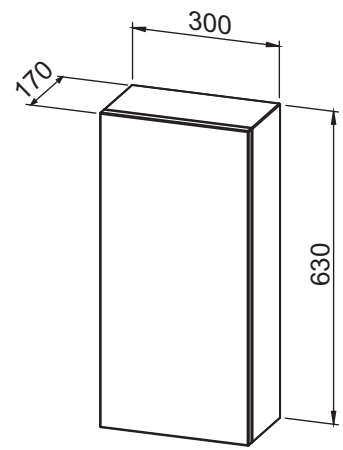
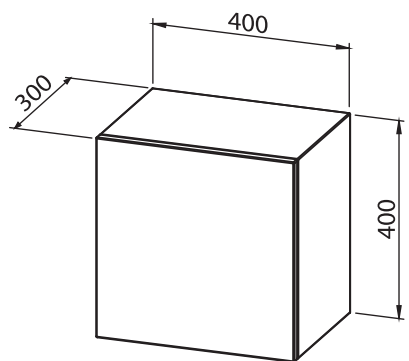
4

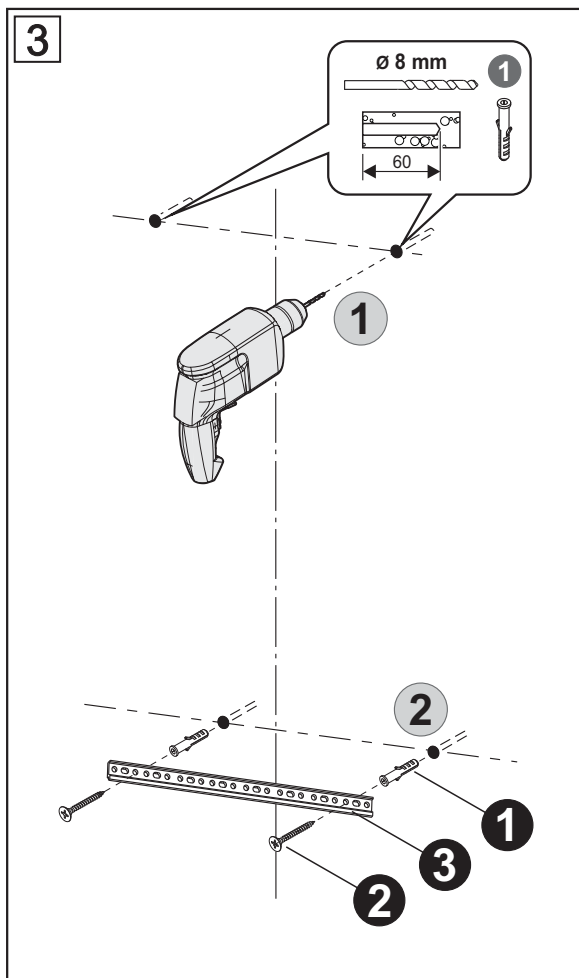
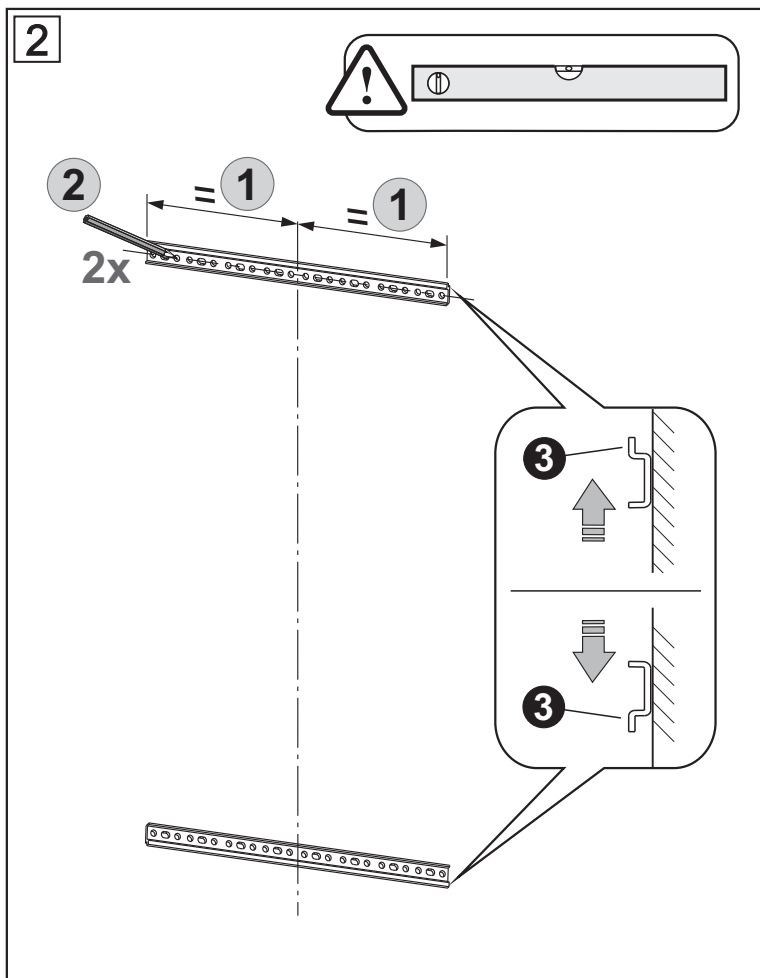
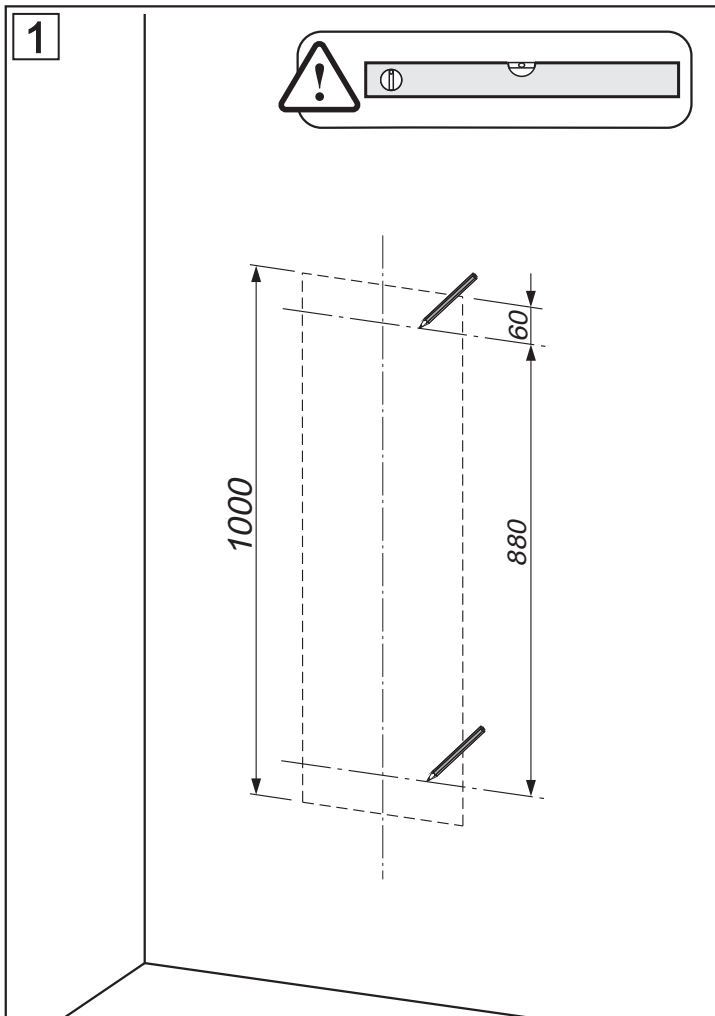
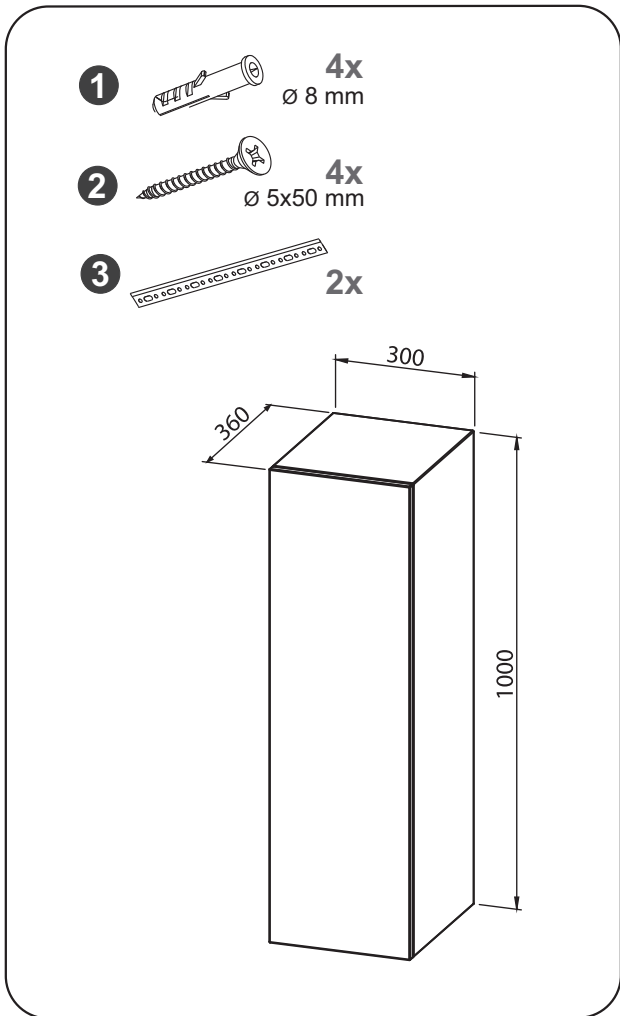


1  2x
Ø 8 mm

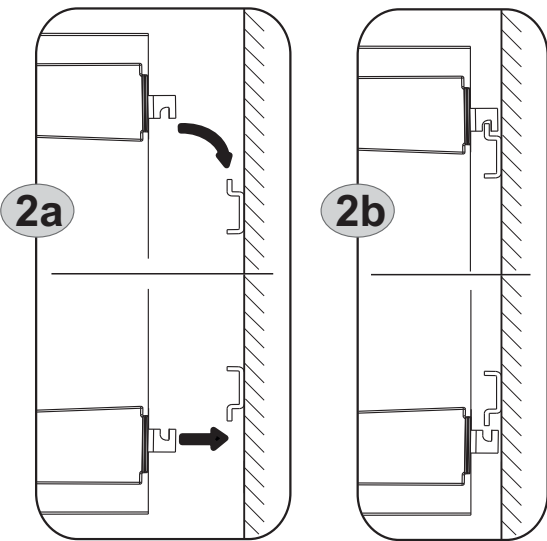
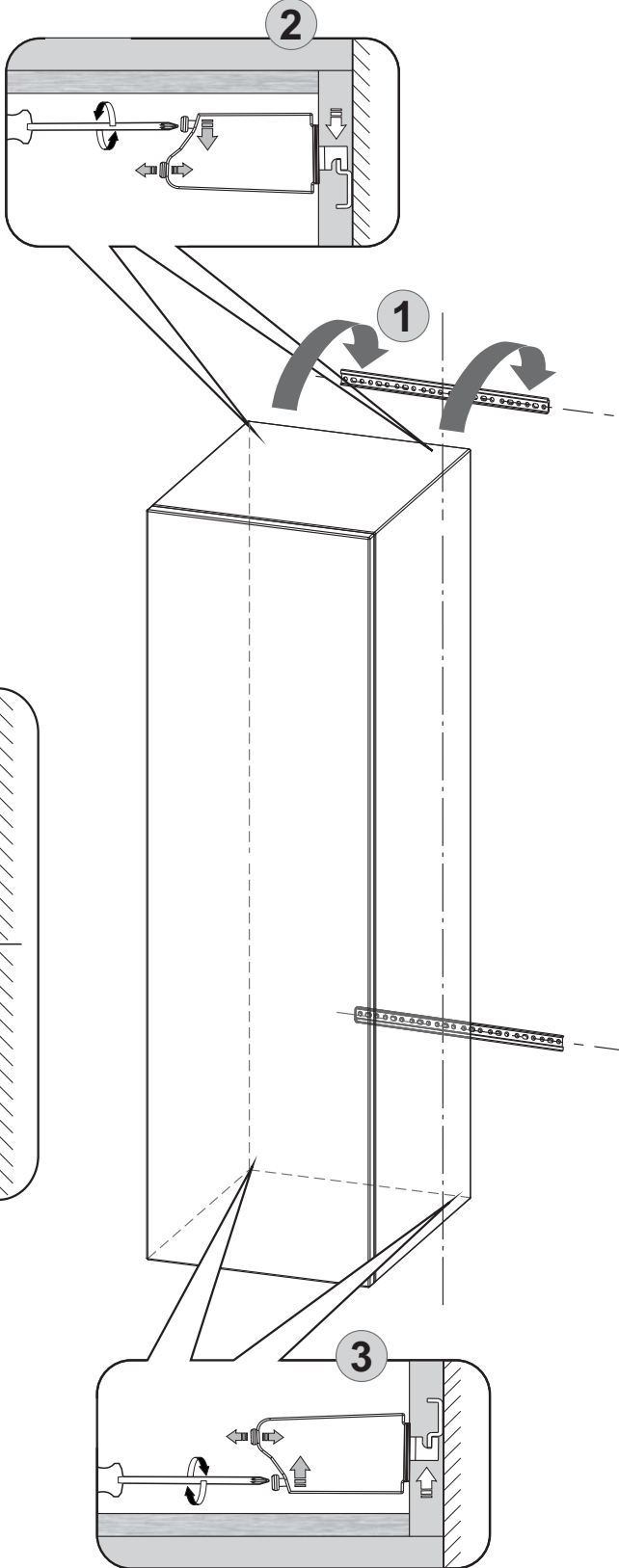
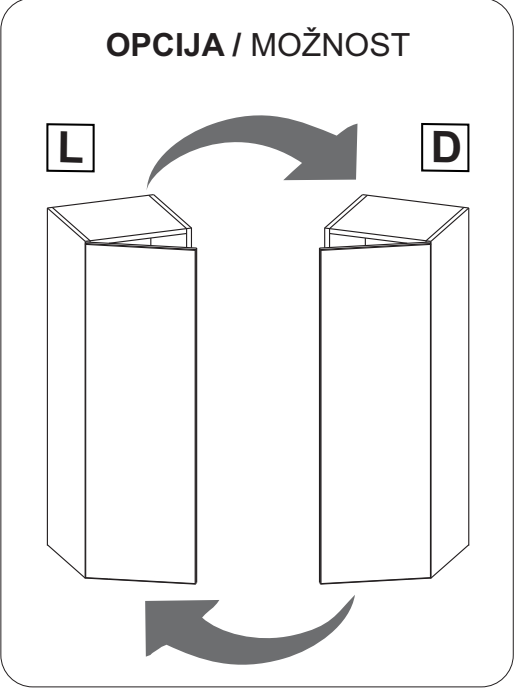
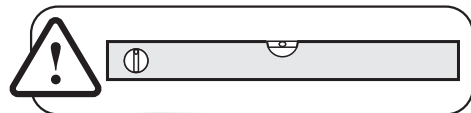
2  2x
Ø 5x50 mm

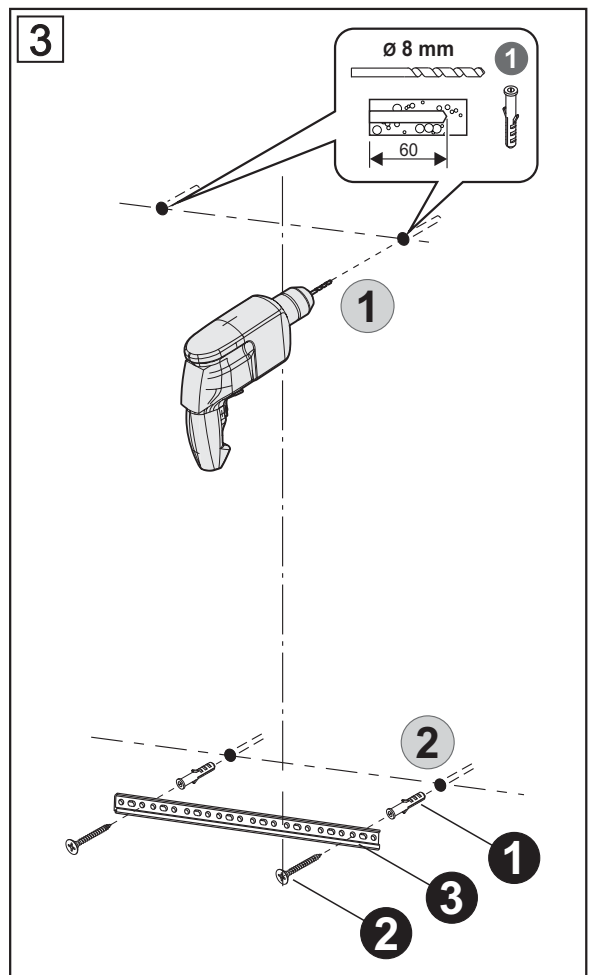
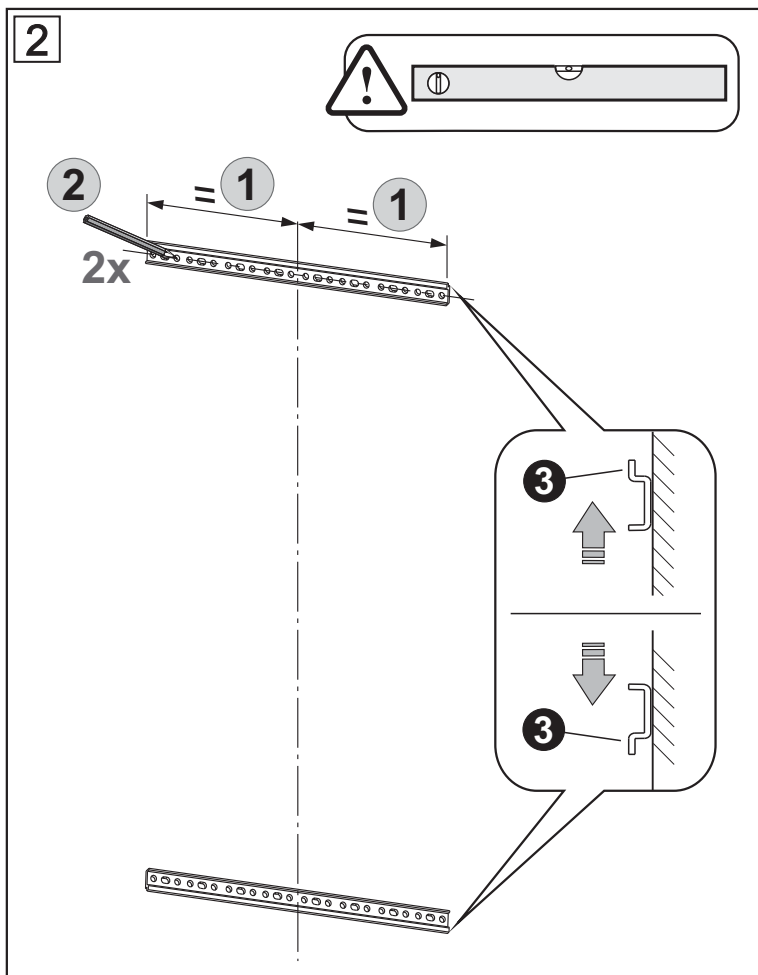
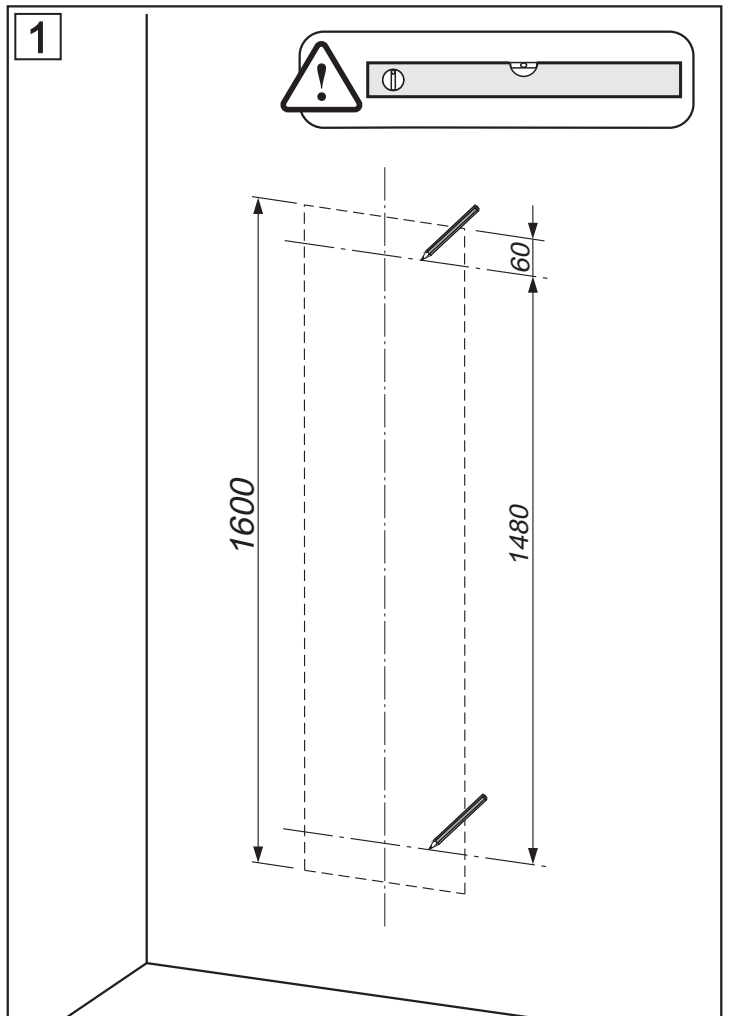
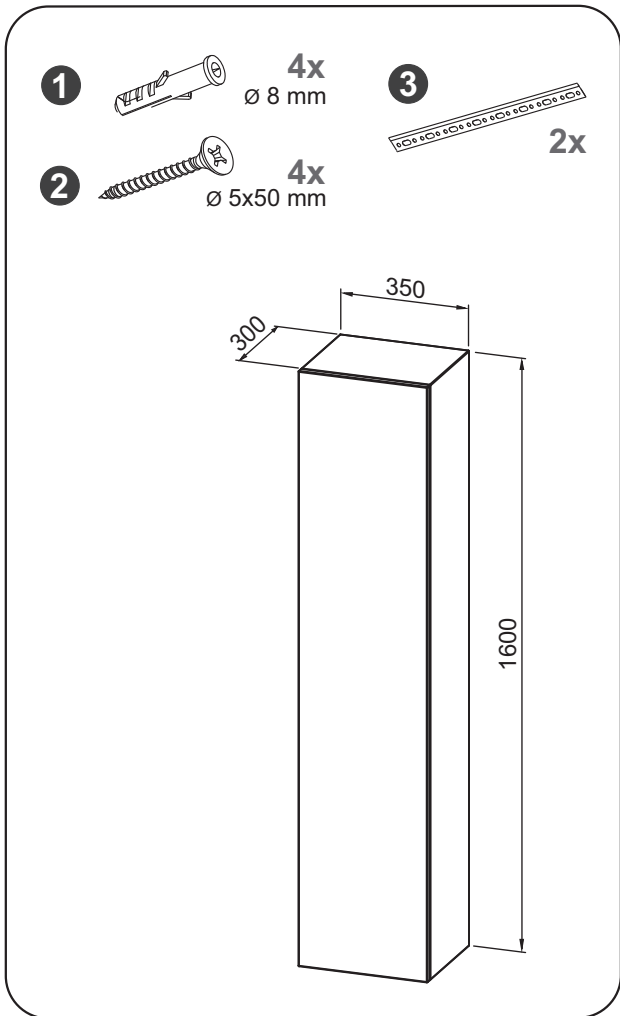
3  1x



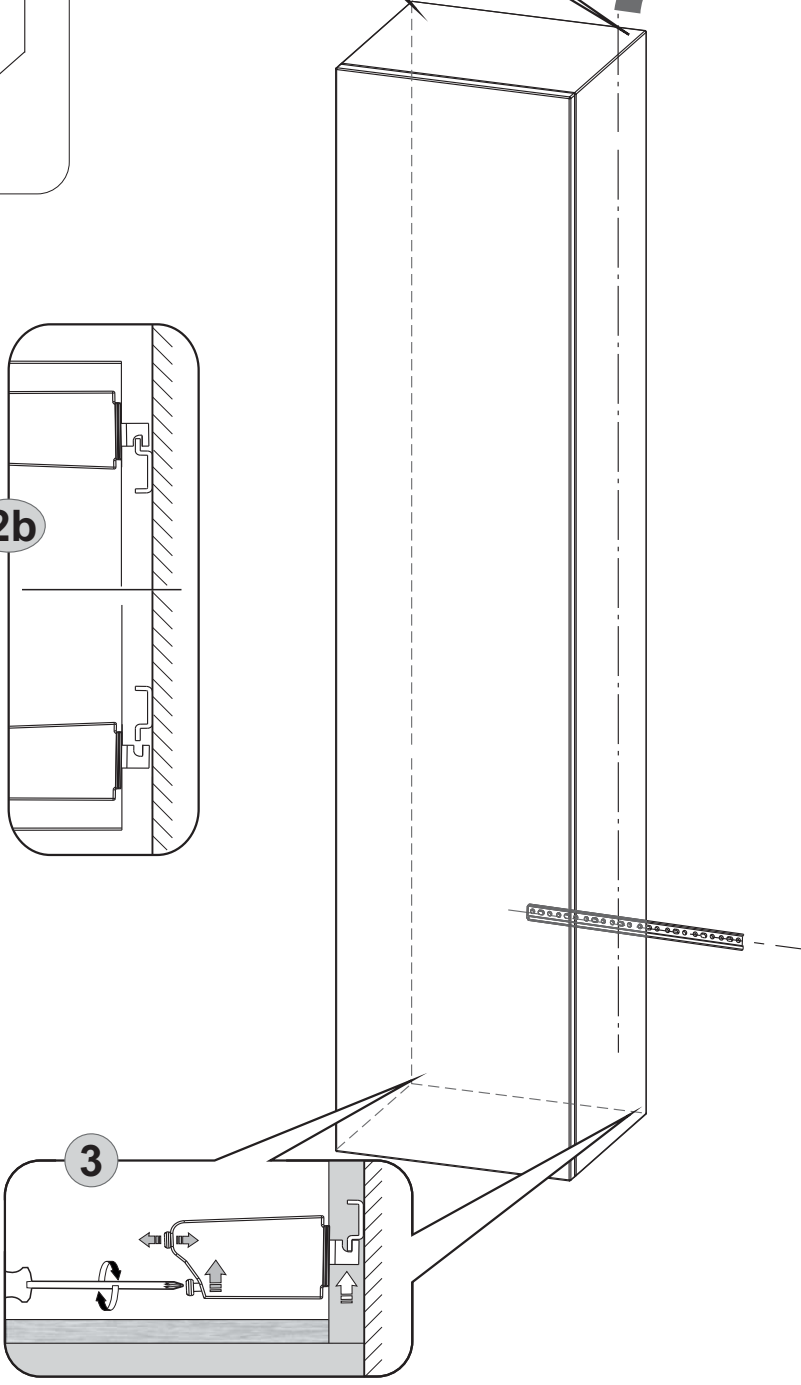
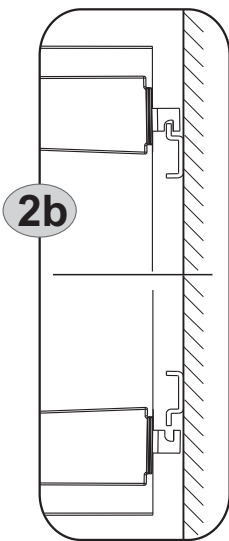
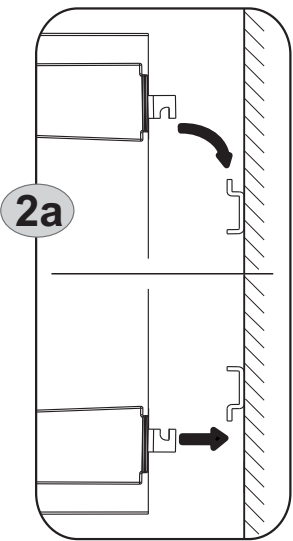
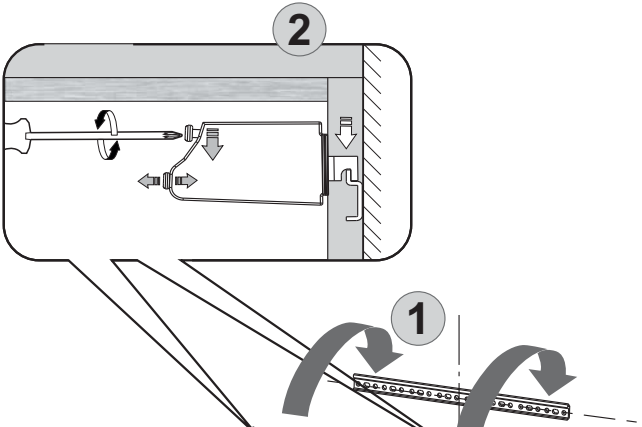
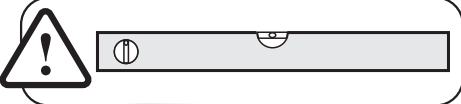
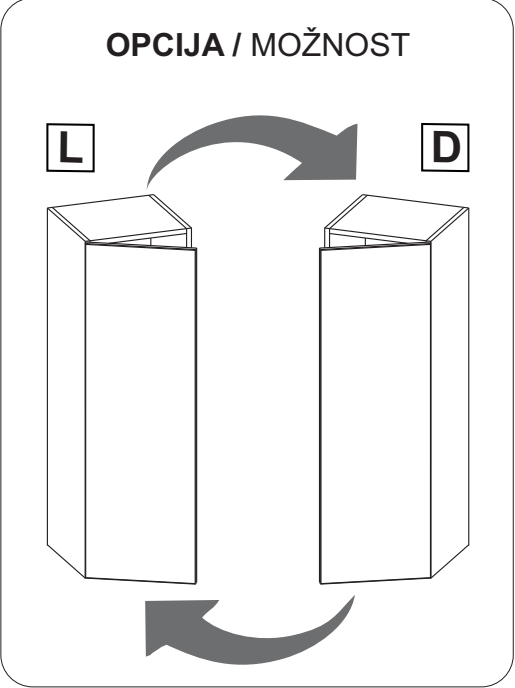


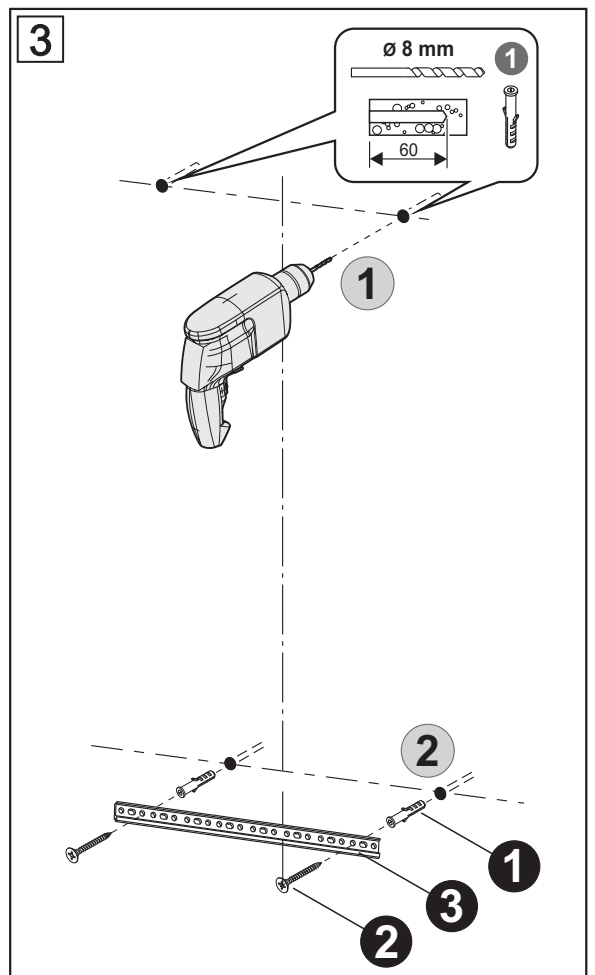
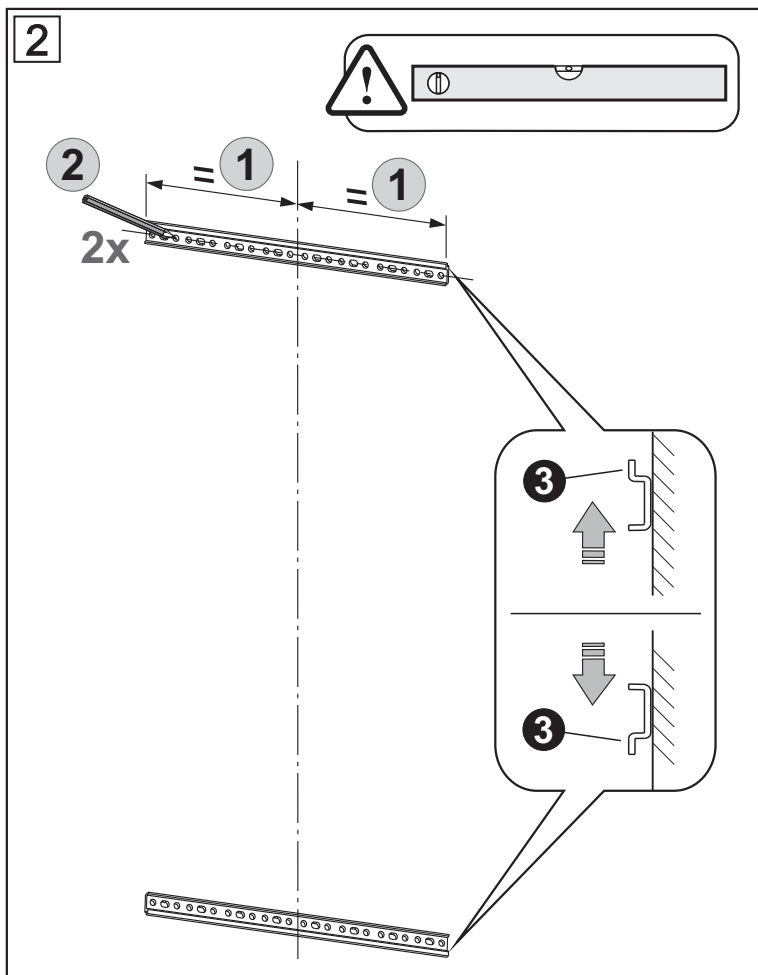
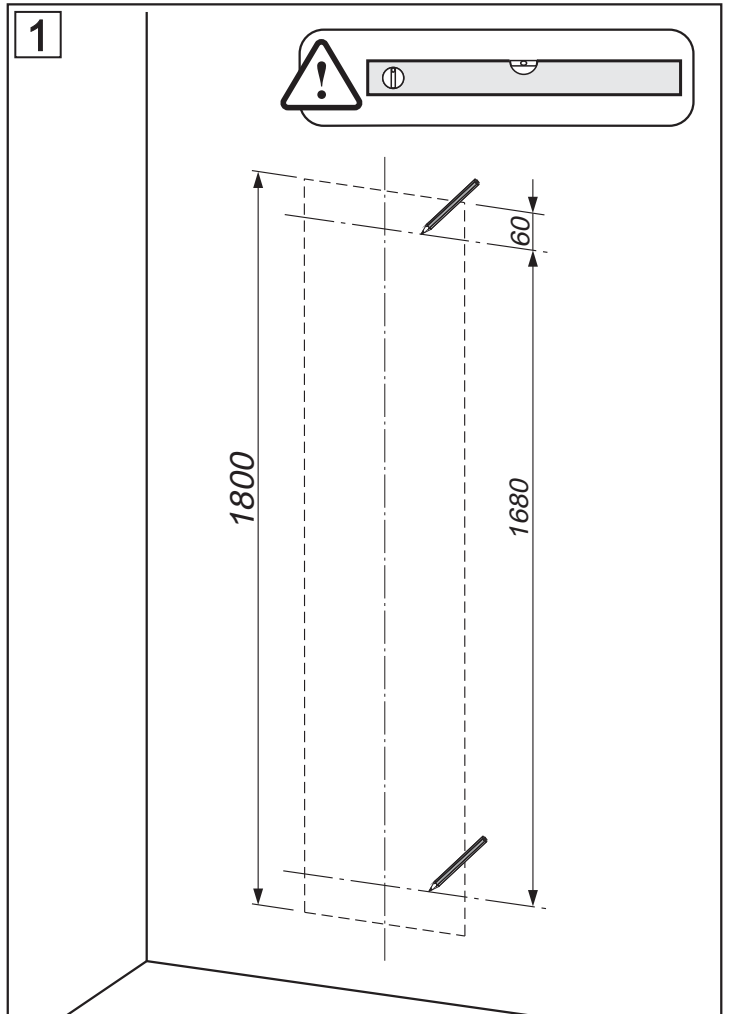
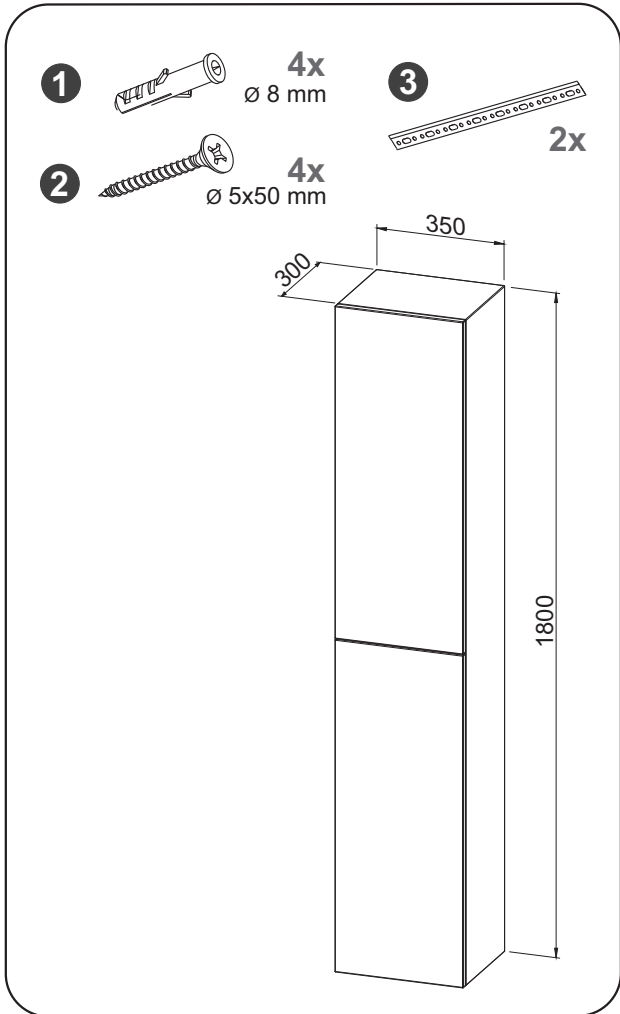
4



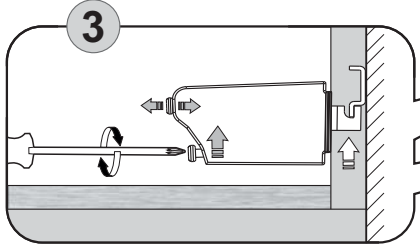
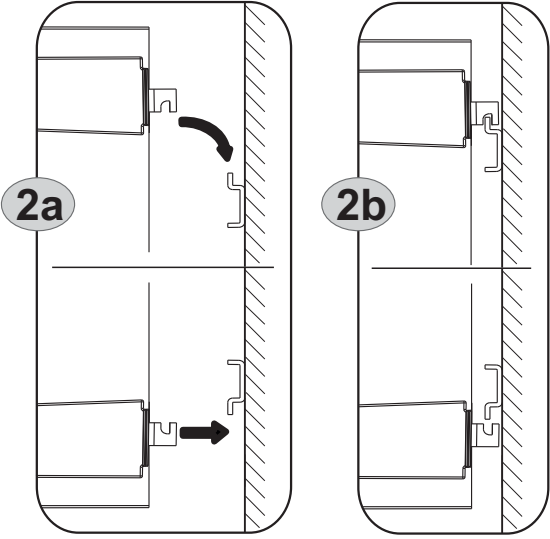
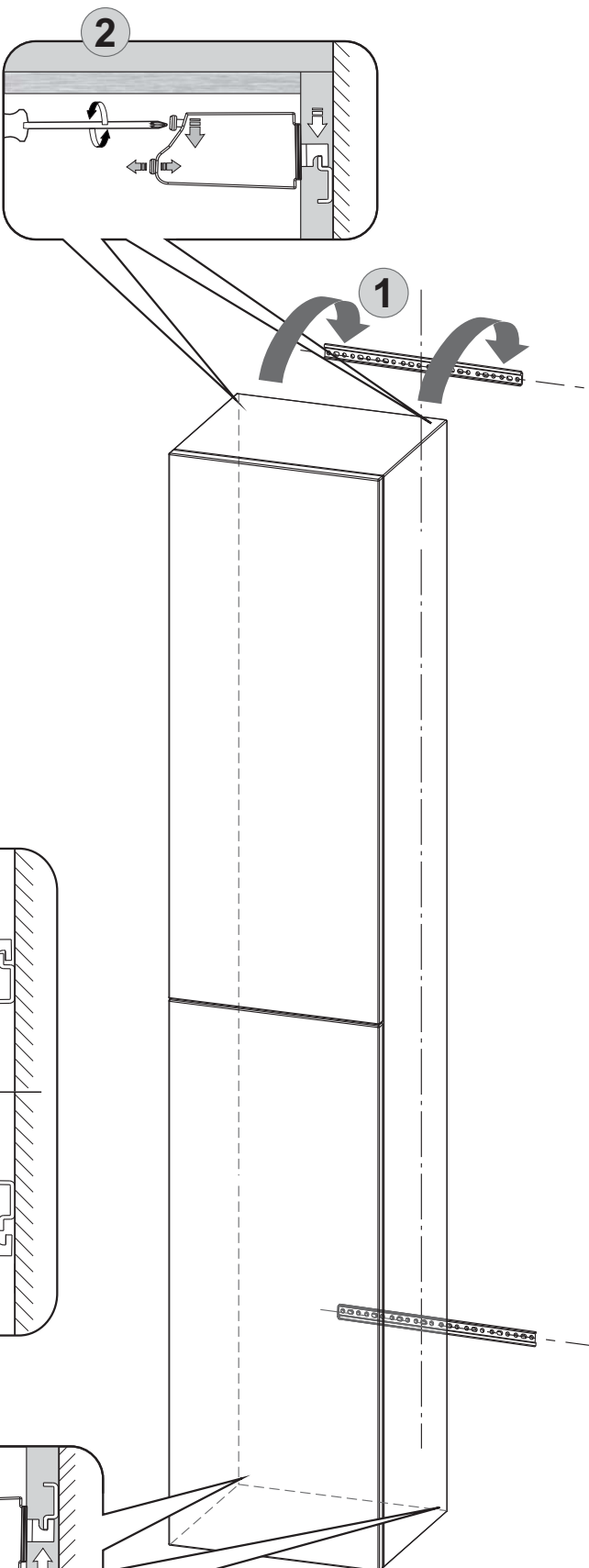
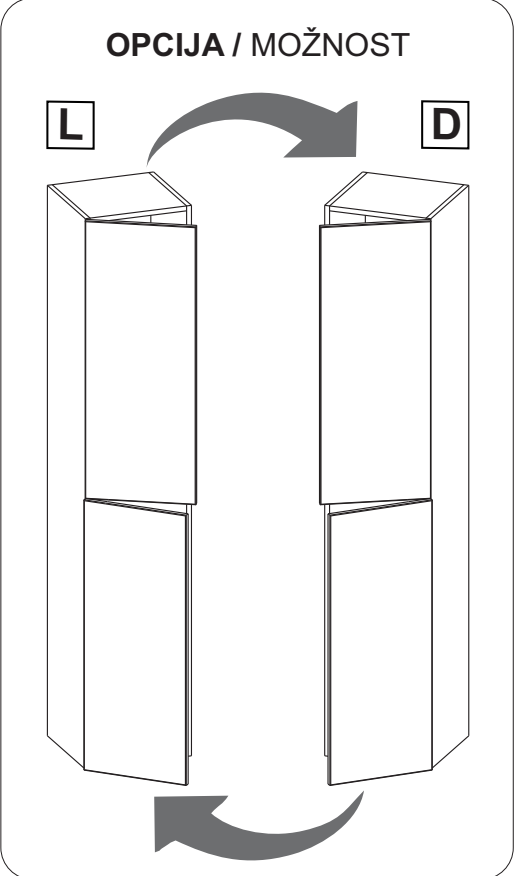
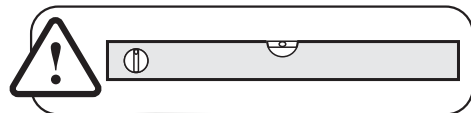


4



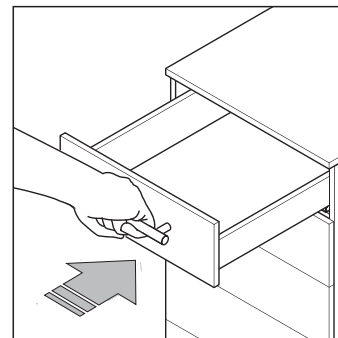
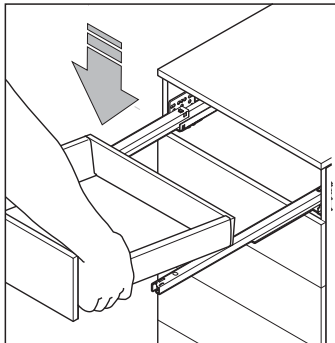


4



HR Umetanje ladica na vodilice

SLO Vstavljanje predalov na vodila

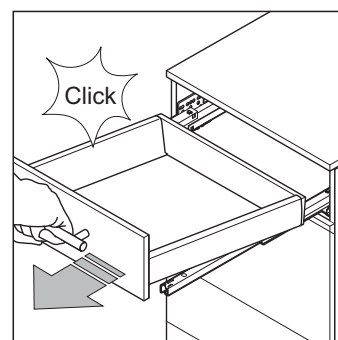
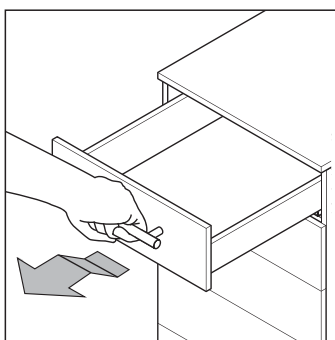


HR Vađenje ladica s vodilica

SLO Odstranitev predalov z vodilov

Lagano podignuti ladicu
10 cm prije dolaska u
krajnju poziciju

Malo dvignite predal
10 cm preden pridete do
končnega položaja

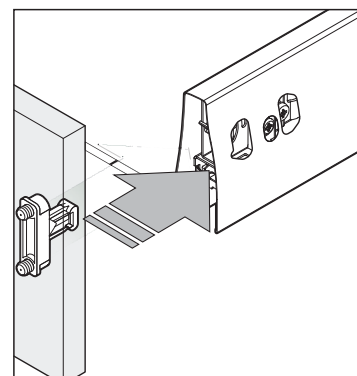


HR Montaža fronte

SLO Nastavitev fronte

Fronta se automatski fiksira umetanjem
spojnica u bočne stranice

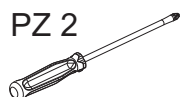
Fronta se avtomatski učvrsti z vstavljanjem
spojne na stranskih strani



HR Skidanje fronte

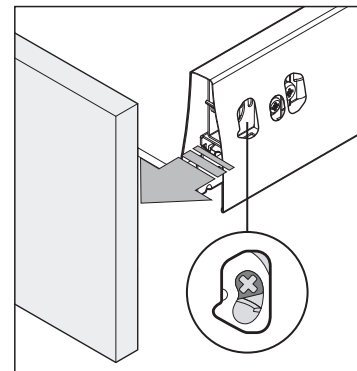
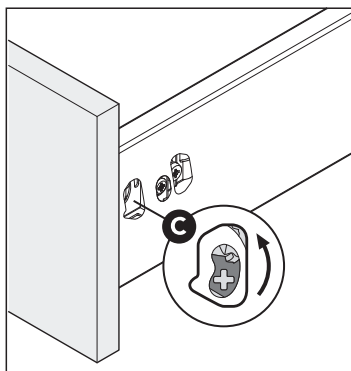
SLO Odstranitev fronte

PZ 2



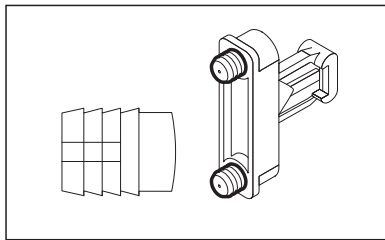
Ukoliko postoji prednja
donja spojnica fronte,
prvo na njoj ukloniti vijake

Če je spredaj spodnja
spojna fronte,
najprej odstranite vijake
na njem

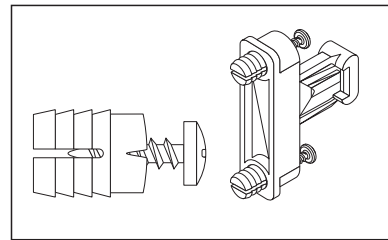


HR Savjeti za instalaciju
SLO Nasveti za namestitev

OPCIJA A:
MOŽNOST A:



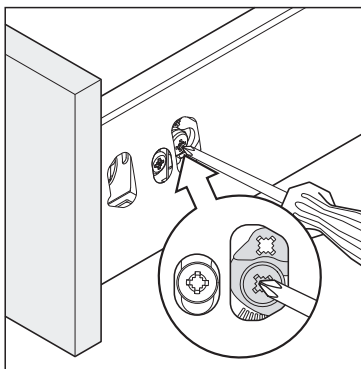
OPCIJA B:
MOŽNOST B:



HR Podešavanje visine fronte
SLO Nastavitev višine fronte

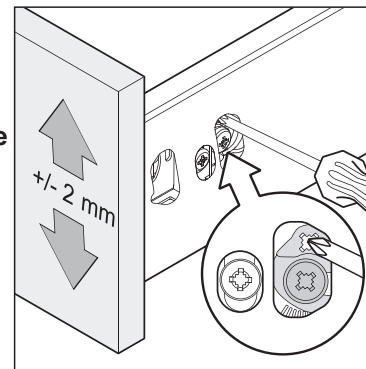
Otpustiti vijke za zaključavanje na obje strane ladice

Sprostite pritrdilne vijake na obeh stranah predala



Podesiti frontu i ponovno pritegnuti vijke za zaključavanje

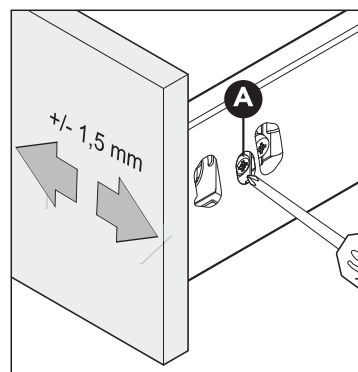
Nastavite frontu in zadaj ponovno zategnite vijake za zaklepanje



HR Bočno podešavanje fronte
SLO Stranska nastavitev fronte

Podešavanje izvršiti okretanjem vijka samo na desnoj strani

Nastavitev z vrtenjem vijaka samo na desni strani



HR Podešavanje nagiba fronte (samo ako se koriste dodatne šipke za ukrutu)
SLO Nastavitev nagiba fronte (samo če se uporabljajo dodatne palice)

